

SCHEDA TECNICA

SISTEMI DI RISCIACCO VALSIR®

TROPEAS



valsir®
QUALITÀ PER L'IDRAULICA

TROPEA S

MURARE

Caratteristiche

Spessore	84 mm
Possibilità di azionamento	Meccanico Pneumatico Elettronico
Capacità di scarico	6/3, 4.5/3, 4/2 l
Pre-regolazione scarico	6/3 l
Dimensione placche ABS	215 x 145 mm
Dimensione placche Valsir Design	MEDIUM
Marcatura CE	EN14055-CL2-NLI EN14055-CL1-4-NLI-VRII EN14055-CL1-5-NLI-VRII EN14055-CL1-6-NLI-VRII
Versione Ariapur	Disponibile
Tipologia di WC	A Terra
Tipologia di pareti	Mattoni, pareti leggere
Livello acustico:	15 dB*



VANTAGGI:

- Il materiale del contenitore è progettato per assicurare un elevato assorbimento delle vibrazioni acustiche.
- La cassetta viene fornita premontata al 100% per velocizzare e semplificare l'installazione in cantiere.
- Il raccordo d'alimentazione girevole semplifica l'installazione della cassetta.
- La valvola di scarico, brevettata da Valsir, garantisce la pulizia di qualsiasi tipologia di vaso, anche Rimless.
- I componenti interni di Tropea S sono certificati, secondo la ISO EN 3822, in classe I di silenziosità sia a 3 che a 5 bar.
- Materiali della valvola di scarico e del galleggiante ostacolano la formazione del calcare.
- L'azionamento può essere a scelta: meccanico, pneumatico, elettronico, elettronico e meccanico, o meccanico e pneumatico contemporaneamente.
- La componentistica in gomma è conforme alla EN 681/WC, a garanzia di una qualità e di una resistenza agli agenti chimici senza eguali.
- Con Tropea S la regolazione dello scarico è semplicissima e può essere impostata a 6/3, 4,5/3 o 4/2 litri nel pieno rispetto della salvaguardia delle risorse ambientali e dei principi del Green Building.

TROPEAS

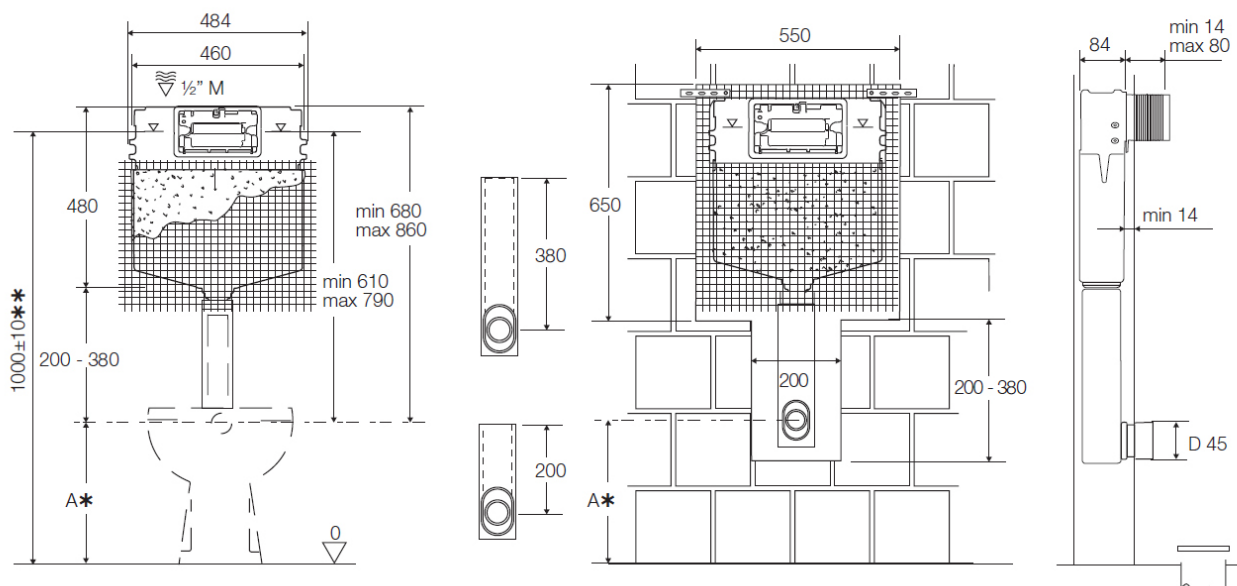
MURARE

Placche disponibili:

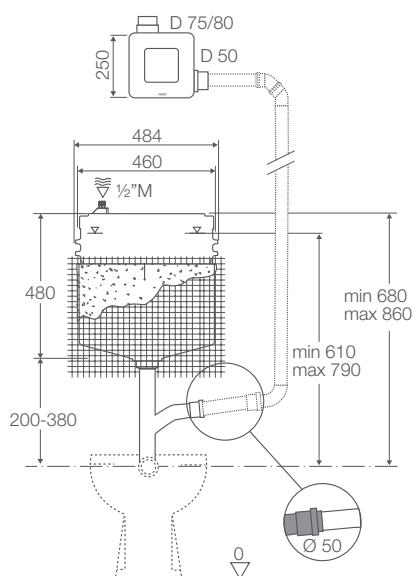


Misure tecniche:

Cassetta



Cassetta + Ariapur



Certificazioni:

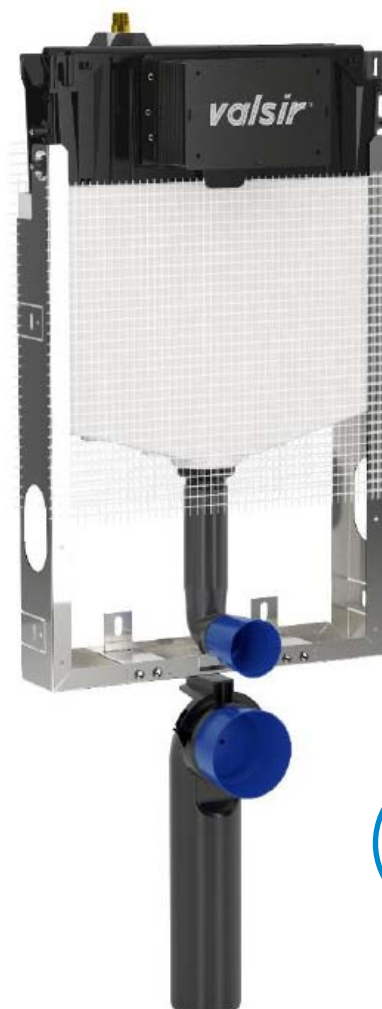
Le certificazioni inerenti i sistemi di risciacquo Valsir® sono consultabili sul sito internet: www.valsir.it

TROPEA S

FIXSYSTEM

Caratteristiche

Spessore	86 mm
	Meccanico
Possibilità di azionamento	Pneumatico
	Elettronico
Capacità di scarico	6/3, 4.5/3, 4/2 l
Pre-regolazione scarico	6/3 l
Dimensione placche ABS	215 x 145 mm
Dimensione placche Valsir Design	MEDIUM
Marchatura CE	EN14055-CL2-NLI EN14055-CL1-4-NLI-VRII EN14055-CL1-5-NLI-VRII EN14055-CL1-6-NLI-VRII
Versione Ariapur	Disponibile
Tipologia di WC	Sospeso (standard e disabili)
Tipologia di pareti	Mattoni
Resistenza carico statico	Conforme alla EN997
Livello acustico:	15 dB*



VANTAGGI:

- Il materiale del contenitore è progettato per assicurare un elevato assorbimento delle vibrazioni acustiche.
- La cassetta viene fornita premontata al 100% per velocizzare e semplificare l'installazione in cantiere.
- Il raccordo d'alimentazione girevole semplifica l'installazione della cassetta.
- La valvola di scarico, brevettata da Valsir, garantisce la pulizia di qualsiasi tipologia di vaso, anche Rimless.
- I componenti interni di Tropea S sono certificati, secondo la ISO EN 3822, in classe I di silenziosità sia a 3 che a 5 bar.
- Materiali della valvola di scarico e del galleggiante ostacolano la formazione del calcare.
- L'azionamento può essere a scelta: meccanico, pneumatico, elettronico, elettronico e meccanico, o meccanico e pneumatico contemporaneamente.
- La componentistica in gomma è conforme alla EN 681/WC, a garanzia di una qualità e di una resistenza agli agenti chimici senza eguali.
- Con Tropea S la regolazione dello scarico è semplicissima e può essere impostata a 6/3, 4,5/3 o 4/2 litri nel pieno rispetto della salvaguardia delle risorse ambientali e dei principi del Green Building.

TROPEAS

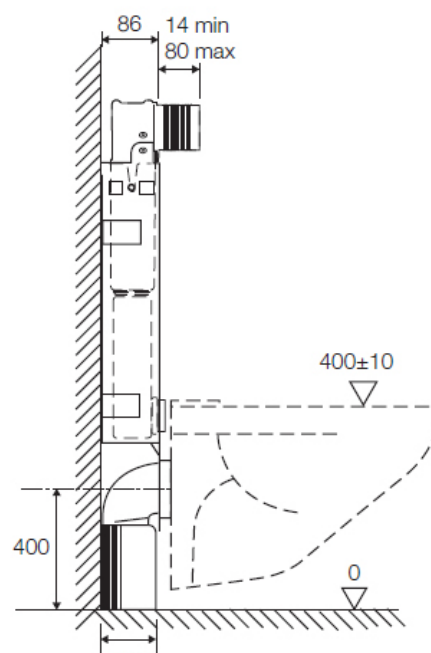
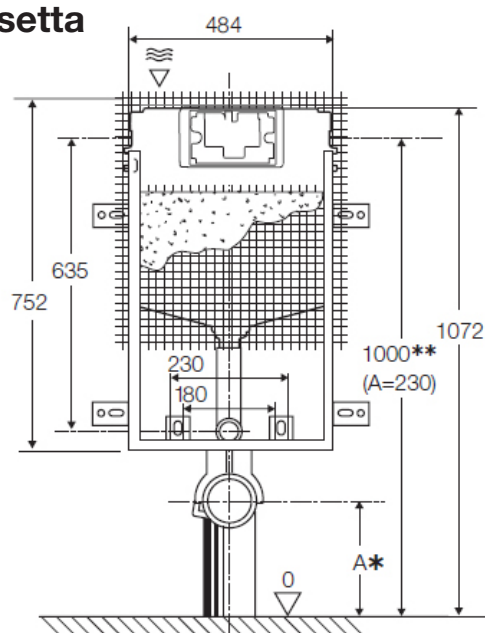
FIXSYSTEM

Placche disponibili:

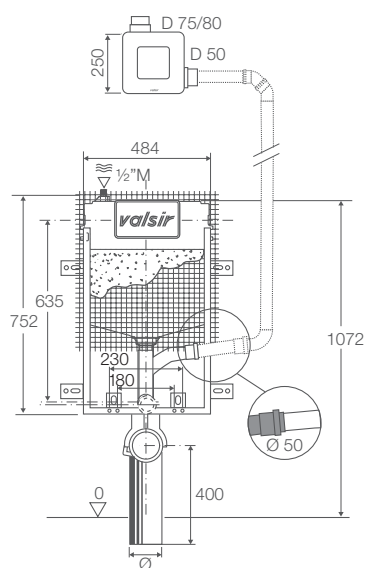


Misure tecniche:

Cassetta



Cassetta + Ariapur



Certificazioni:

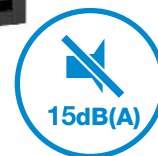
Le certificazioni inerenti i sistemi di risciacquo Valsir® sono consultabili sul sito internet: www.valsir.it

TROPEA S

BLOCK S90

Caratteristiche

Spessore	90 mm
	Meccanico
Possibilità di azionamento	Pneumatico
	Elettronico
Capacità di scarico	6/3, 4.5/3, 4/2 l
Pre-regolazione scarico	6/3 l
Curva di scarico:	d.90 L400 mm
Dimensione placche ABS	215 x 145 mm
Dimensione placche Valsir Design	MEDIUM
Marcatura CE	EN14055-CL2-NLI EN14055-CL1-4-NLI-VRII EN14055-CL1-5-NLI-VRII EN14055-CL1-6-NLI-VRII
Versione Ariapur	Disponibile
Tipologia di WC	Sospeso (standard e disabili)
Tipologia di pareti	Cartongesso o pareti leggere
Resistenza carico statico	Conforme alla EN997
Kit di fissaggio a parete:	Incluso
Livello acustico:	15 dB*



VANTAGGI:

- Il materiale del contenitore è progettato per assicurare un elevato assorbimento delle vibrazioni acustiche.
- La cassetta viene fornita premontata al 100% per velocizzare e semplificare l'installazione in cantiere.
- Il raccordo d'alimentazione girevole semplifica l'installazione della cassetta.
- La valvola di scarico, brevettata da Valsir, garantisce la pulizia di qualsiasi tipologia di vaso, anche Rimless.
- I componenti interni di Tropea S sono certificati, secondo la ISO EN 3822, in classe I di silenziosità sia a 3 che a 5 bar.
- Materiali della valvola di scarico e del galleggiante ostacolano la formazione del calcare.
- L'azionamento può essere a scelta: meccanico, pneumatico, elettronico, elettronico e meccanico, o meccanico e pneumatico contemporaneamente.
- La componentistica in gomma è conforme alla EN 681/WC, a garanzia di una qualità e di una resistenza agli agenti chimici senza eguali.
- Con Tropea S la regolazione dello scarico è semplicissima e può essere impostata a 6/3, 4,5/3 o 4/2 litri nel pieno rispetto della salvaguardia delle risorse ambientali e dei principi del Green Building.

TROPEAS

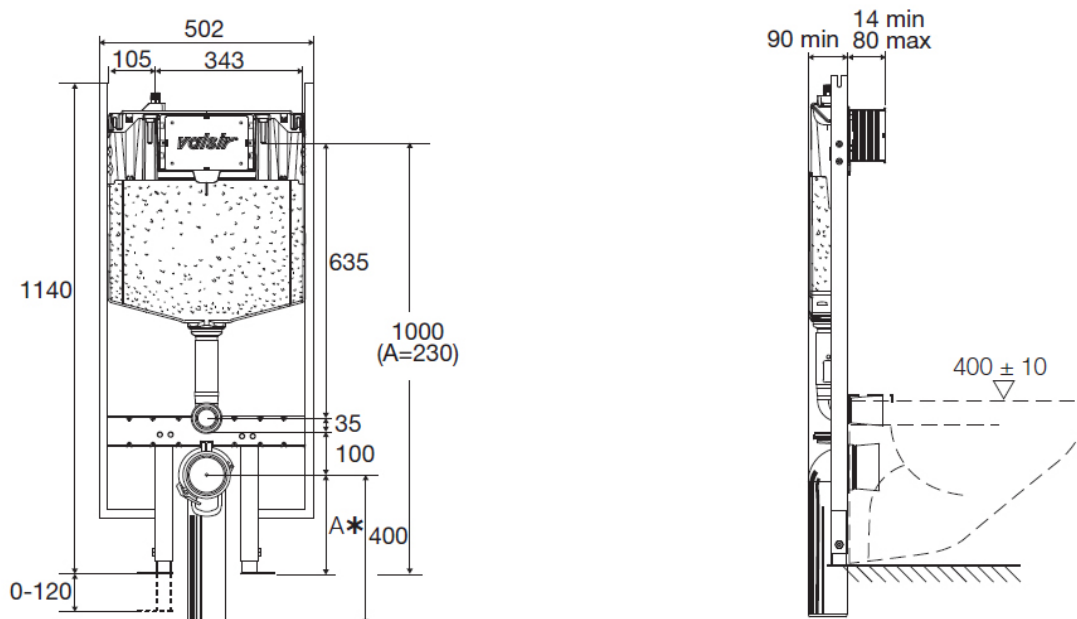
BLOCK S90

Placche disponibili:

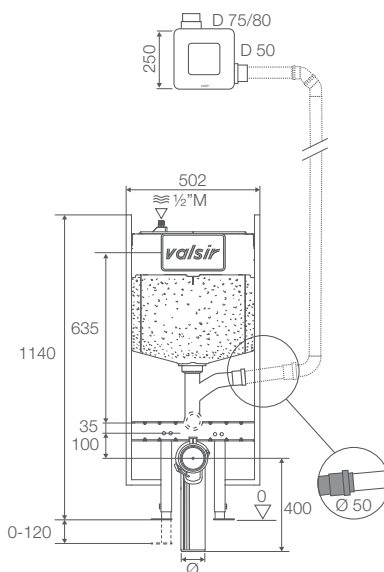


Misure tecniche:

Cassetta



Cassetta + Ariapur



Certificazioni:

Le certificazioni inerenti i sistemi di risciacquo Valsir® sono consultabili sul sito internet: www.valsir.it

TROPEA S

BLOCK S120

Caratteristiche

Spessore	125 mm
	Meccanico
Possibilità di azionamento	Pneumatico
	Elettronico
Capacità di scarico	6/3, 4.5/3, 4/2 l
Pre-regolazione scarico	6/3 l
Curva di scarico:	d.90 L400 mm
Dimensione placche ABS	215 x 145 mm
Dimensione placche Valsir Design	MEDIUM
Marcatura CE	EN14055-CL2-NLI EN14055-CL1-4-NLI-VRII EN14055-CL1-5-NLI-VRII EN14055-CL1-6-NLI-VRII
Versione Ariapur	Disponibile
Tipologia di WC	Sospeso (standard e disabili)
Tipologia di pareti	Cartongesso o pareti leggere
Resistenza carico statico	Conforme alla EN997
Kit di fissaggio a parete:	Incluso
Livello acustico:	15 dB*



VANTAGGI:

- Il materiale del contenitore è progettato per assicurare un elevato assorbimento delle vibrazioni acustiche.
- La cassetta viene fornita premontata al 100% per velocizzare e semplificare l'installazione in cantiere.
- Il raccordo d'alimentazione girevole semplifica l'installazione della cassetta.
- La valvola di scarico, brevettata da Valsir, garantisce la pulizia di qualsiasi tipologia di vaso, anche Rimless.
- I componenti interni di Tropea S sono certificati, secondo la ISO EN 3822, in classe I di silenziosità sia a 3 che a 5 bar.
- Materiali della valvola di scarico e del galleggiante ostacolano la formazione del calcare.
- L'azionamento può essere a scelta: meccanico, pneumatico, elettronico, elettronico e meccanico, o meccanico e pneumatico contemporaneamente.
- La componentistica in gomma è conforme alla EN 681/WC, a garanzia di una qualità e di una resistenza agli agenti chimici senza uguali.
- Con Tropea S la regolazione dello scarico è semplicissima e può essere impostata a 6/3, 4,5/3 o 4/2 litri nel pieno rispetto della salvaguardia delle risorse ambientali e dei principi del Green Building.

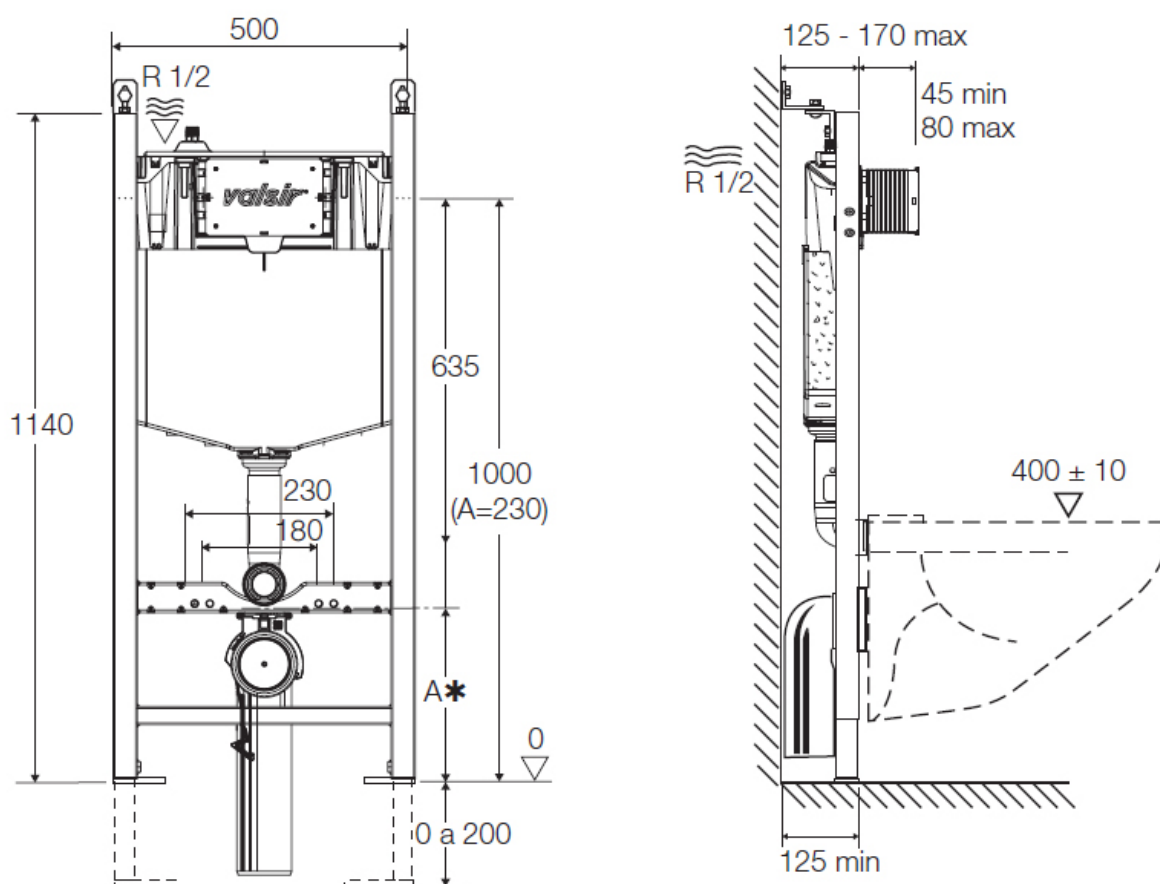
TROPEAS

BLOCK S120

Placche disponibili:



Misure tecniche:



Certificazioni:

Le certificazioni inerenti i sistemi di risciacquo Valsir® sono consultabili sul sito internet: www.valsir.it



TROPEA S

BLOCK AUTOPORTANTE S160

Caratteristiche

Spessore	160 mm
	Meccanico
Possibilità di azionamento	Pneumatico
	Elettronico
Capacità di scarico	6/3, 4.5/3, 4/2 l
Pre-regolazione scarico	6/3 l
Curva di scarico:	d.90 L400 mm
Dimensione placche ABS	215 x 145 mm
Dimensione placche Valsir Design	MEDIUM
Marchatura CE	EN14055-CL2-NLI EN14055-CL1-4-NLI-VRII EN14055-CL1-5-NLI-VRII EN14055-CL1-6-NLI-VRII
Versione Ariapur	Disponibile
Tipologia di WC	Sospeso (standard e disabili)
Tipologia di pareti	Cartongesso o pareti leggere
Resistenza carico statico	Conforme alla EN997
Livello acustico:	15 dB*



VANTAGGI:

- Il materiale del contenitore è progettato per assicurare un elevato assorbimento delle vibrazioni acustiche.
- La cassetta viene fornita premontata al 100% per velocizzare e semplificare l'installazione in cantiere.
- Il raccordo d'alimentazione girevole semplifica l'installazione della cassetta.
- La valvola di scarico, brevettata da Valsir, garantisce la pulizia di qualsiasi tipologia di vaso, anche Rimless.
- I componenti interni di Tropea S sono certificati, secondo la ISO EN 3822, in classe I di silenziosità sia a 3 che a 5 bar.
- Materiali della valvola di scarico e del galleggiante ostacolano la formazione del calcare.
- L'azionamento può essere a scelta: meccanico, pneumatico, elettronico, elettronico e meccanico, o meccanico e pneumatico contemporaneamente.
- La componentistica in gomma è conforme alla EN 681/WC, a garanzia di una qualità e di una resistenza agli agenti chimici senza eguali.
- Con Tropea S la regolazione dello scarico è semplicissima e può essere impostata a 6/3, 4,5/3 o 4/2 litri nel pieno rispetto della salvaguardia delle risorse ambientali e dei principi del Green Building.

TROPEAS

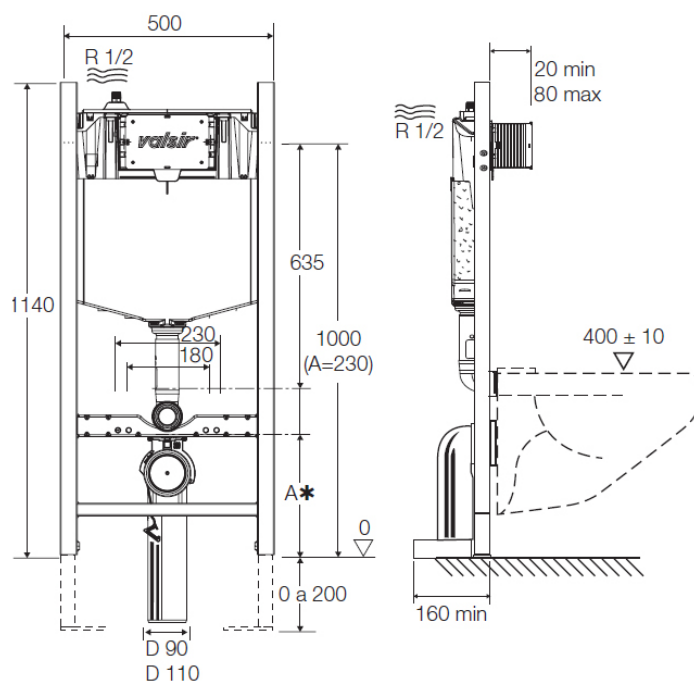
BLOCK AUTOPORTANTE S160

Placche disponibili:

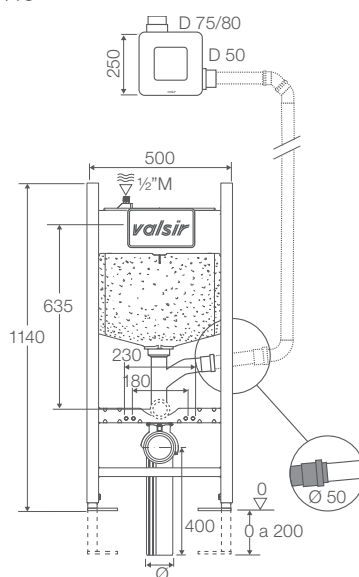


Misure tecniche:

Cassetta



Cassetta + Ariapur



Certificazioni:

Le certificazioni inerenti i sistemi di risciacquo Valsir® sono consultabili sul sito internet: www.valsir.it

IDRAULICA

SISTEMI SCARICO



SISTEMI ADDUZIONE



SISTEMI GAS



SISTEMI RISCIAQUO



SISTEMI BAGNO



SIFONI



SISTEMI RADIANTI



SISTEMI DRENAGGIO



SISTEMA VMC



ACADEMY



SISTEMI FOGNATURA



TRATTAMENTO ACQUA



EDILIZIA

valsir[®]
QUALITÀ PER L'IDRAULICA

VALSIR S.p.A.

Località Merlaro, 2
25078 Vestone (BS) - Italy
Tel. +39 0365 877.011
Fax +39 0365 81.268
e-mail: valsir@valsir.it

www.valsir.it

Soggetta all'attività di direzione e coordinamento ex art. 2497 bis C.C. da parte di Silmar Group S.p.A. - Codice Fiscale 02075160172