

# LK 551 HydroMix

- Protezione dalle scottature
- Temperatura impostabile



## Dati tecnici

Temperatura di esercizio:	Min. 5 °C/Max. 65 °C Min. 5 °C/Max. 95 °C
Temperatura dell'acqua miscelata:	Min. 10 °C/Max. 30 °C (Max. 65 °C) Min. 25 °C/Max. 45 °C Min. 35 °C/Max. 55 °C Min. 35 °C/Max. 65 °C
Pressione massima di esercizio:	1,0 MPa (10 bar)
Fluidi 1:	Acqua. Miscela Acqua - Glicole max. 50% Acqua - Etanolo max. 30%
Filettatura standard:	Rp - filettatura femmina, G - filettatura maschio
Materiale, corpo valvola:	Ottone EN 12165 CW617N, Ottone DZR EN 12165 CW625N
Altri dati:	Stabilità della temperatura $\pm 3$ °C



LK 551 HydroMix è una valvola miscelatrice asimmetrica per impianti per acqua sanitaria e per sistemi di riscaldamento. La valvola miscelatrice ha un elemento termostatico per regolare la temperatura dell'acqua al valore desiderato. La valvola ha una funzione antiscottatura che chiude il flusso di acqua calda nel caso in cui la fornitura d'acqua fredda non funzioni.

La freccia sul corpo valvola indica la direzione del flusso.

C = acqua fredda in entrata

H = acqua calda in entrata

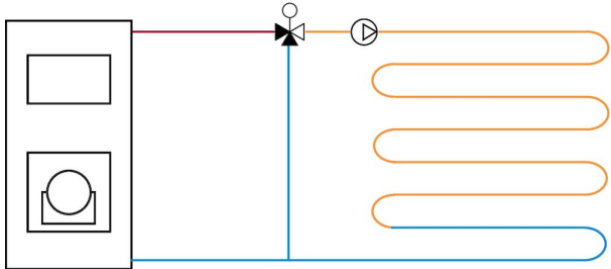
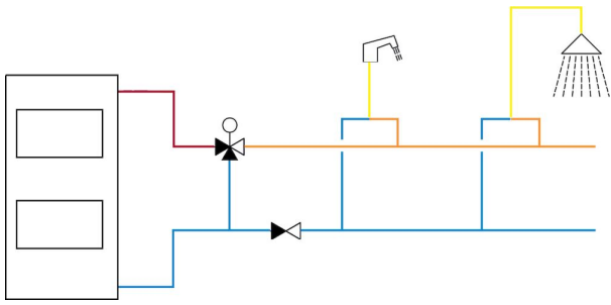
M = acqua calda miscelata in uscita

Nel caso di montaggio su una caldaia o su un serbatoio di accumulo, l'installazione deve essere eseguita interponendo un tubo distanziale; si dovrà inoltre proteggere la valvola dal calore radiante.

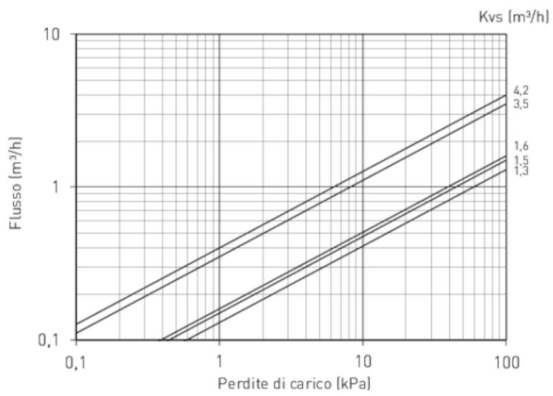
La manopola della valvola viene usata per impostare la temperatura desiderata dell'acqua calda miscelata entro l'intervallo specificato. Il coperchio di protezione impedisce che l'impostazione della temperatura sia modificata accidentalmente.

La valvola non richiede manutenzione, ma si raccomanda un controllo periodico dell'installazione.

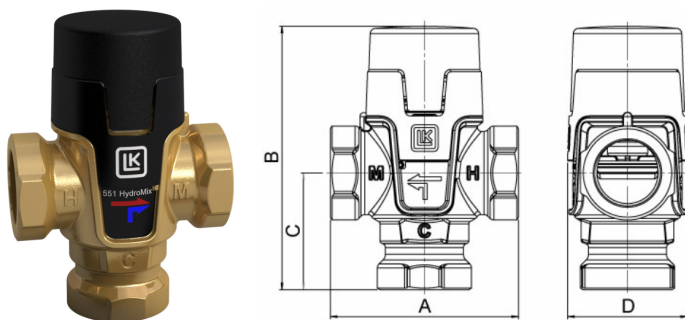




## Capacità



## LK 551 - Filettatura femmina



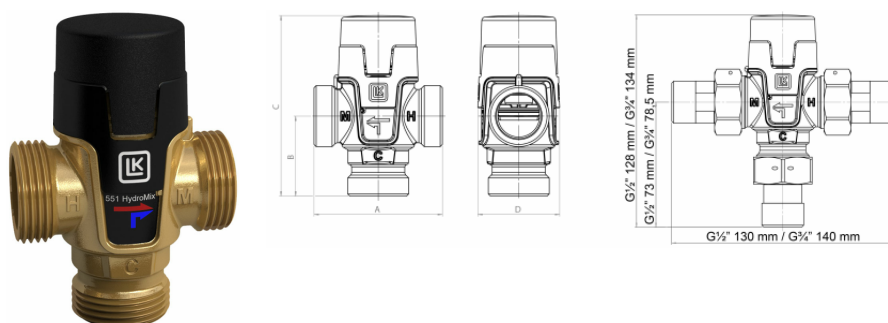
Codice	Dim.	Kvs m <sup>3</sup> /h	A mm	B mm	C mm	D mm	Commento	Peso (kg)
181616	Rp ½"	1,5	70	99	43,5	45	25 - 45 °C	0,5
181617	Rp ¾"	1,6	70	99	43,5	45	25 - 45 °C	0,5
181455	Rp ½"	1,5	70	99	43,5	45	35 - 65 °C	0,5



Codice	Dim.	Kvs m <sup>3</sup> /h	A mm	B mm	C mm	D mm	Commento	Peso (kg)
181486	Rp ¾"	1,6	70	99	43,5	45	35 - 65 °C	0,5
182203	Rp 1"	3,5	84	121	62	55	10 - 30 °C *	0,9
182204	Rp 1"	4,2	84	121	62	55	25 - 45 °C *	0,9
182205	Rp 1"	3,5	84	121	62	55	35 - 65 °C *	0,9

\* Materiale, corpo valvola: EN 12165 CW617N

## LK 551 - Filettatura maschio

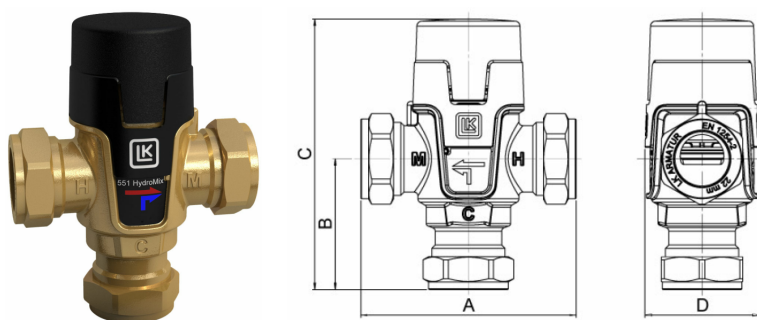


Codice	Dim.	Kvs m <sup>3</sup> /h	A mm	B mm	C mm	D mm	Commento	Peso (kg)
181618	G ½"	1,3	70	42,5	99	45	25 - 45 °C	0,4
181619	G ¾"	1,5	70	43,5	99	45	25 - 45 °C	0,5
181620	G 1"	1,6	70	43,5	99	45	25 - 45 °C	0,5
181452	G ½"	1,3	70	42,5	99	45	35 - 65 °C	0,4
181453	G ¾"	1,5	70	43,5	99	45	35 - 65 °C	0,5
181454	G 1"	1,6	70	43,5	99	45	35 - 65 °C	0,5
182197	G 1"	3,5	84	62	121	55	10 - 30 °C *	0,7
182198	G 1"	3,5	84	62	121	55	25 - 45 °C *	0,7
182199	G 1"	3,5	84	62	121	55	35 - 65 °C *	0,7
182200	G 1¼"	3,5	84	62	121	55	10 - 30 °C *	0,8
182201	G 1¼"	4,2	84	62	121	55	25 - 45 °C *	0,8
182202	G 1¼"	3,5	84	62	121	55	35 - 65 °C *	0,8

\* Materiale, corpo valvola: EN 12165 CW617N

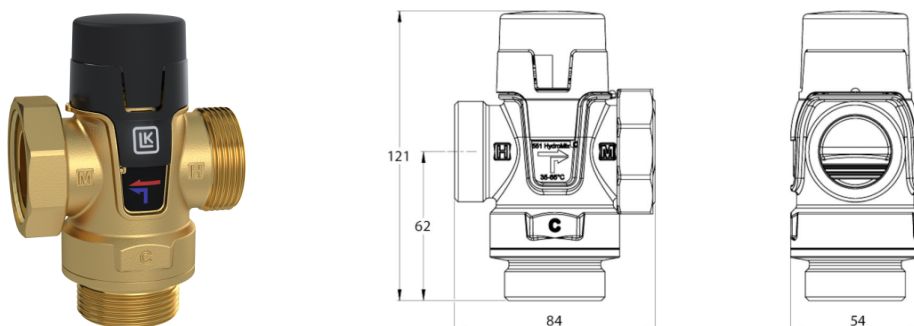


## LK 551 - Raccordi a compressione



Codice	Dim.	Kvs m <sup>3</sup> /h	A mm	B mm	C mm	D mm	Commento	Peso (kg)
181621	15 mm	1,3	86,5	51	106	45	25 - 45 °C	0,4
181622	22 mm	1,6	85	52	106	45	25 - 45 °C	0,4
181523	15 mm	1,3	86,5	51	106	45	35 - 55 °C	0,5
181487	22 mm	1,6	85	52	106	45	35 - 55 °C	0,6
181456	15 mm	1,3	86,5	51	106	45	35 - 65 °C	0,5
181457	22 mm	1,6	85	52	106	45	35 - 65 °C	0,6
182206	28 mm	3,5	110	80	138	55	10 - 30 °C	0,9
182207	28 mm	4,2	110	80	138	55	25 - 45 °C	0,9
182208	28 mm	3,5	110	80	138	55	35 - 65 °C	0,9

## LK 551 - Dado girevole

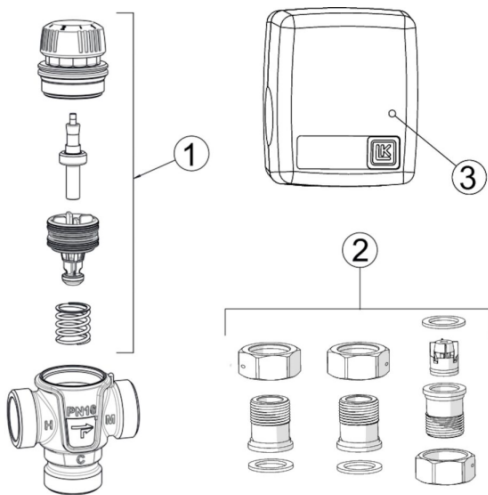


Codice	Dim.	Dim. 2	Kvs m <sup>3</sup> /h	A mm	B mm	C mm	D mm	Commento	Peso (kg)
182431	G 1 1/4"	1 1/2" Dado	3,5	84	62	121	55	25 - 45 °C*	0,9

\* Materiale, corpo valvola: EN 12165 CW617N



## Accessori e ricambi



Codice	Articolo	Posizione
095234	Kit di ricambio 551, 35 - 65 °C (Kvs 1,6)	1
095235	Kit di ricambio 551, 25 - 45 °C	1
095236	Kit di ricambio 551, 35 - 55°C	1
095348	Kit di ricambio 551, 10 - 30 °C (Kvs 3,2-4,2)	1
095349	Kit di ricambio 551, 25 - 45 °C (Kvs 3,2-4,2)	1
095350	Kit di ricambio 551, 35 - 65 °C (Kvs 3,2 - 4,2)	1
092055	Kit di connessione G ½" x ¾" con dado, guarnizioni, 2 valvole di ritegno	2
092054	Kit di connessione G ½" x ¾" con dado, guarnizioni, 1 valvola di ritegno	2
092052	Kit di connessione G ¾" x 1" con dado, guarnizioni, 1 valvola di ritegno	2
092053	Kit di connessione G ¾" x 1" con dado, guarnizioni, 2 valvole di ritegno	2
092333	Kit di connessione M 1" x 1¼" con dado, guarnizioni, 1 valvola di ritegno	2
092334	Kit di connessione G 1" x 1¼" con dado, guarnizioni, 2 valvole di ritegno	2
187304	LK Isolante, 551/552 (Kvs 1,3-1,6)	3
187310	LK Isolante, 551 (Kvs 3,2-4,2) / 552	3