

## MANOMETRI E IDROMETRI A MOLLA BOURDON, VERSIONE A NORME I.S.P.E.S.L.

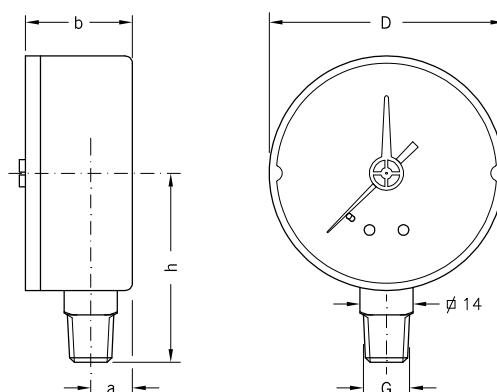
attacco radiale, DN 50-63

## MANOMETERS AND HYDROMETERS, I.S.P.E.S.L. NORMATIVE VERSION WITH BOURDON SPRING

bottom connection, DN 50-63

**M 50 RP IR**

**M 63 RP IR**



### > DIMENSIONI E PESI / SIZES AND WEIGHTS

MOD.	D	G	a	b	h	PESO/WEIGHT
<b>M 50 RP IR</b>	52 mm	R1/4"	10 mm	26 mm	36 mm	55 gr
<b>M 63 RP IR</b>	62 mm	R1/4"	11 mm	28 mm	45 mm	72 gr

### > APPLICAZIONI

Manometri con indice rosso regolabile di riferimento da usare su apparecchi e impianti regolamentati dalle norme I.S.P.E.S.L. adatti alla misura della pressione di fluidi liquidi o gassosi purché non altamente viscosi, cristallizzanti o corrosivi per leghe di rame e di stagno.

### > PRINCIPALI SETTORI DI IMPIEGO

- impianti e apparecchiature per idrotermosanitaria
- impianti di riscaldamento
- apparecchiature regolamentate o soggette a controllo I.S.P.E.S.L.

### > APPLICATIONS

Pressure gauges with red adjustable reference indicator to use on appliances and installations governed by I.S.P.E.S.L. regulations, suitable for measuring the pressure of liquid and gaseous fluids, provided they are not highly viscous, crystallizing or corrosive to copper and tin alloys.

### > MAIN FIELDS OF APPLICATION

- plumbing equipment and systems
- heating systems
- regulated equipment or subject to I.S.P.E.S.L. control

### > RIFERIMENTI NORMATIVI

- EN 837-1  
classe di precisione 2,5
- a norme I.S.P.E.S.L.
- direttiva CE 2014-68 PED
- grado di protezione IP31 secondo EN 60529

### > NORMATIVE REFERENCES

- EN 837-1  
2.5 precision class
- according to I.S.P.E.S.L. normative
- directive CE 2014-68 PED
- degree of protection IP31 according to EN 60529

### > LIMITI DI IMPIEGO

#### Temperature

Sul corpo del manometro  $-40 \div +70$  °C  
 Del fluido in pressione max 90 °C

#### Pressioni

Fino a 3/4 del valore di fondo scala per pressioni statiche  
 Fino a 2/3 del valore di fondo scala per pressioni fluttuanti  
 Fino al valore di fondo scala per brevi periodi

#### Fluidi

Liquidi o gassosi non corrosivi per leghe di rame, non cristallizzanti, non altamente viscosi  
 Non adatti per ossigeno

### > OPERATING LIMITS

#### Temperatures

On the body of the pressure gauge  $-40 \div +70$  °C  
 Of pressurized fluid max 90 °C

#### Pressure

Up to 3/4 of the full scale value for static pressures  
 Up to 2/3 of the full scale value for fluctuating pressure  
 Up to the full scale value for short periods

#### Fluids

Liquid or gaseous non-corrosive to copper alloys, not highly viscous, not crystallising  
 Gauges not suitable for oxygen

