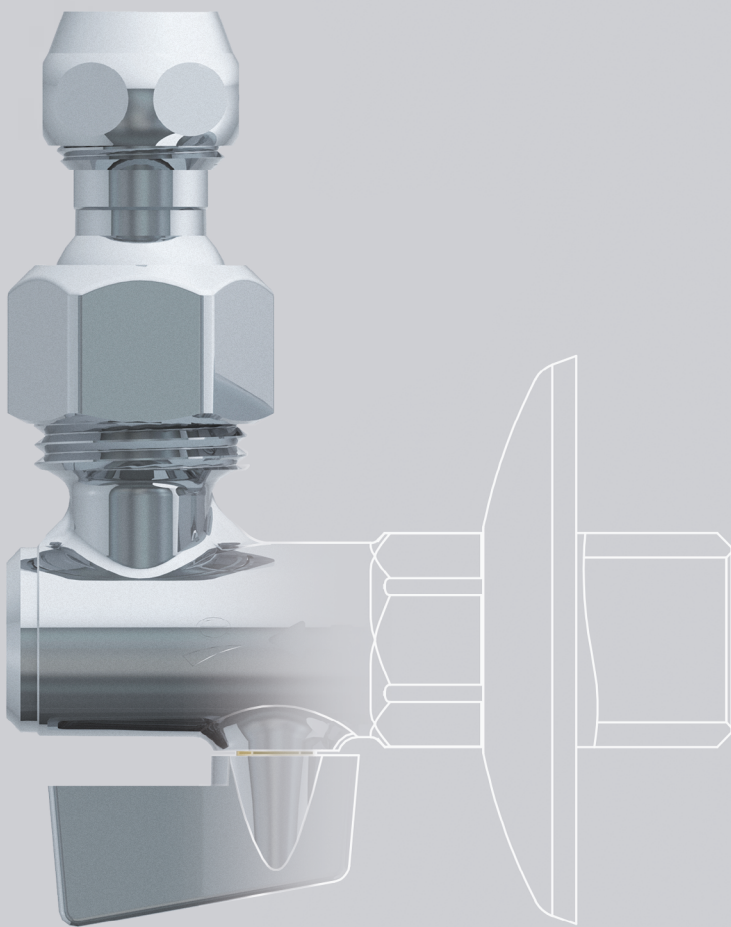


Mini ball valves,
fittings and components



undersink
valve
valvola
sottolavabo



Serie mini valvola sottolavabo a sfera per collegare la tubazione idrica al rubinetto

We think, create, and deliver valve solutions / Progettiamo, creiamo e forniamo soluzioni per valvole

Decades of experience have brought Eurotermo to become a worldwide known company and leader in the design and manufacturing of brass mini ball valves, fittings and components.

Decenni di esperienza hanno reso Eurotermo un'azienda conosciuta a livello mondiale, e leader nella progettazione e produzione di mini valvole a sfera, raccordi e componenti in ottone.

Under sink ball valve / Mini valvola sottolavabo a sfera



The under sink ball valve is suitable for the shut-off of water to sink (or other fixture) without having to use the main shutoff. Available with filter to protect the mixer from impurities, and orientable joint to facilitate installation.

Per lo spegnimento di acqua al lavabo (o altro supporto) senza dover utilizzare l'intercettazione principale. Disponibili con filtro per proteggere il miscelatore dalle impurità, e snodo orientabile per facilitare l'installazione.

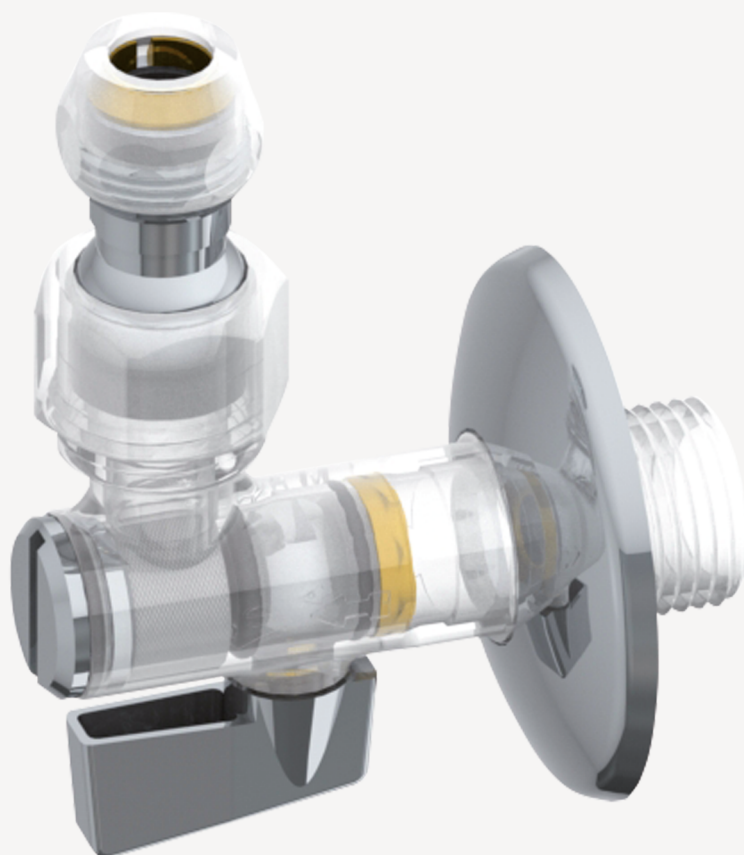
What makes us different: quality at the competitive price / Cosa ci rende unici: qualità al giusto prezzo

- Improved maintenance and longer life thanks to the filter
 - 100% leak free
 - Ball seal with O-rings for a smooth maneuvering
 - Suitable for limited space applications
 - Simple installation
 - Simple configuration
 - Durable construction
-
- Migliore manutenzione e maggiore durata grazie al filtro
 - Collaudo tenuta al 100%
 - Guarnizione sfera con O-ring per una fluida manovrabilità
 - Adatte per applicazioni in spazi limitati
 - Semplicità di installazione
 - Semplice configurazione
 - Prodotto solido e durevole

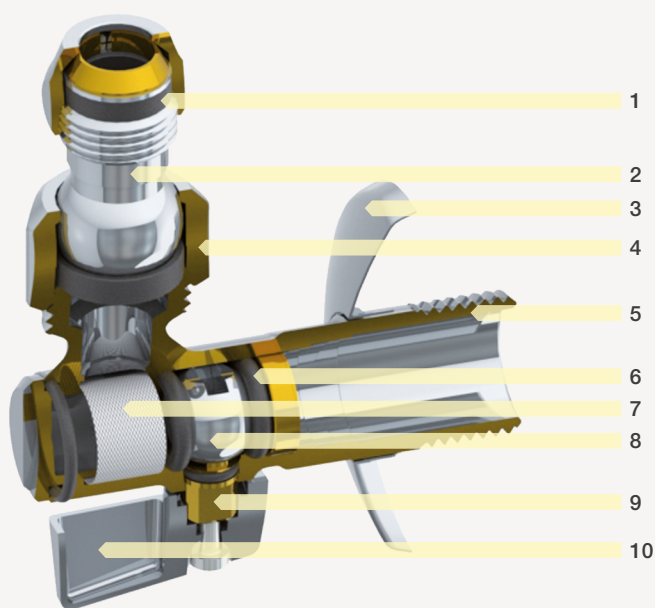
Applications / Applicazioni:

- Sink/Basin
- Bidet
- Kitchen Sink
- Flushing systems

- Lavandino / Lavabo
- Bidet
- Lavandino da cucina
- Scarico WC



Valve composition / Composizione valvola



Technical data / Dati Tecnici

Applications Applicazione	Water Acqua
Maximum working pressure Pressione massima di esercizio	10 bar
Maximum temperature in continuous Temperatura massima in continuo	70° C
Peak temperature Picco di temperatura	90° C
Minimum temperature Temperatura minima	-10° C
Part coating Finitura	Chrome plated Cromato

1. Seal: EPDM / 2. Joint: Brass CW617N / 3. Rosette: Stainless Steel AISI 430 / 4. Nut: Brass CW617N / 5. Body: Brass CW617N / 6. O-ring: NBR / 7. Filter: AISI 304 400µm / 8. Ball: Brass CW617N / 9. Stem: Brass CW617N / 10. Handle: Metal nickel plated

1. Guarnizione: EPDM / 2. Snodo: Ottone CW617N / 3. Rosone: Acciaio Inox AISI 430 / 4. Dado: Ottone CW617N / 5. Corpo: Ottone CW617N / 6. O-ring: NBR / 7. Filtro: AISI 304 400µm / 8. Sfera: Ottone CW617N / 9. Asta: Ottone CW617N / 10. Leva: Metallo nickel

Tenute: Disponibile miscela diversa su richiesta / Seals: Different compounds upon request

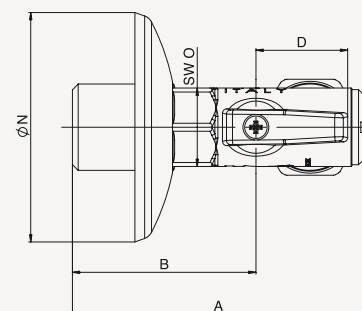
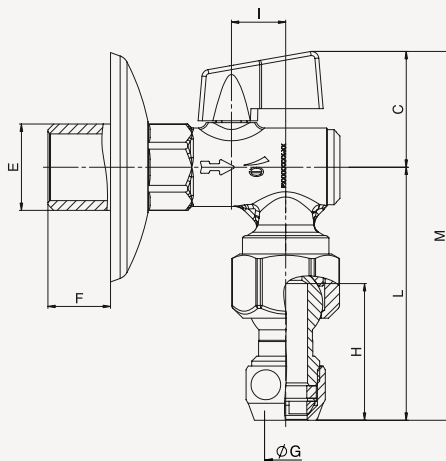
Serie rubinetti sottolavabo

Angle ball valve with filter, joint, short nut, 3-pieces compression ring, metal nickel plated handle and ss flange

Rubinetto sottolavabo a sfera con filtro, dado corto, snodo ogiva 3 pezzi, leva in metallo nichelata e rosone inox

- Series number / Numero serie / 1907

Size/ Dimensioni	DN	A	B	C	D	E	F	Ø G	H	I	L	M	Ø N	SW O
1/2"X10	8	70	44	28	22	G 1/2"	15	10	33	13,5	60,5	88,5	55	19

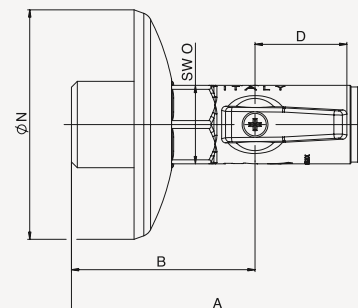
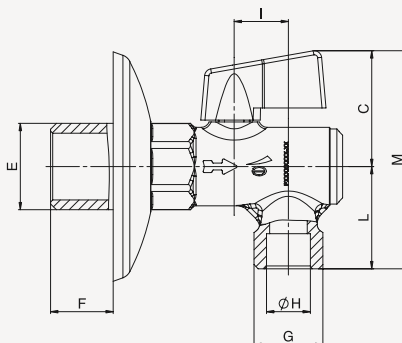
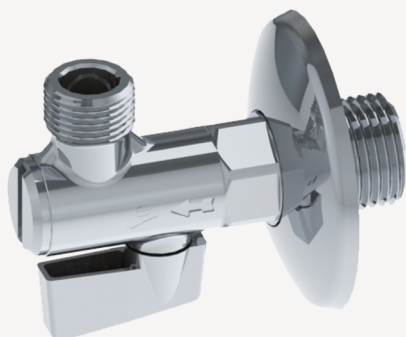


Angle ball valve with filter, metal nickel plated handle and stainless steel rosette

Rubinetto sottolavabo a sfera con filtro, leva in metallo nichelata e rosone inox

- Series number / Numero serie / 1900

Size/ Dimensioni	DN	A	B	C	D	E	F	G	Ø H	I	L	M	Ø N	SW O
1/2"X3/8"	8	70	44	28	22	G 1/2"	15	G 3/8"	10,5	13,5	24,5	52,5	55	19

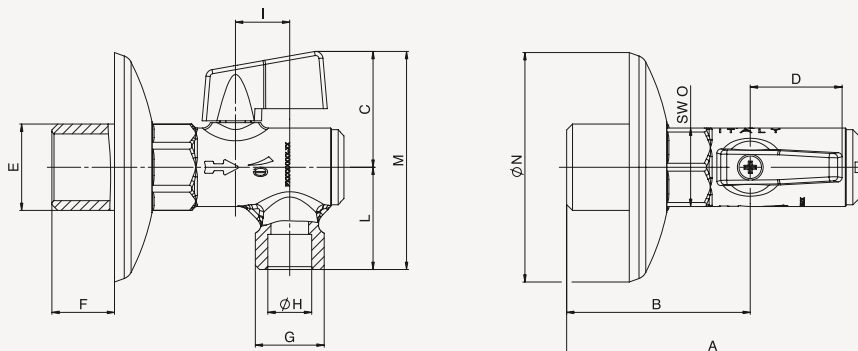
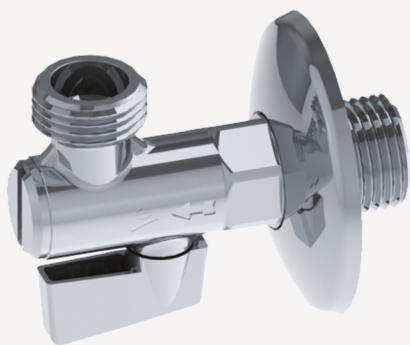


Serie rubinetti sottolavabo

Angle ball valve with filter, metal nickel plated handle and stainless steel rosette
 Rubinetto sottolavabo a sfera con filtro, leva in metallo nichelata e rosone inox

- Series number / Numero / 1901
 serie

Size/ Dimensioni	DN	A	B	C	D	E	F	G	Ø H	I	L	M	Ø N	SW O
1/2"X1/2"	8	70	44	28	22	G 1/2"	15	G 1/2"	14	13,5	24,5	52,5	55	19



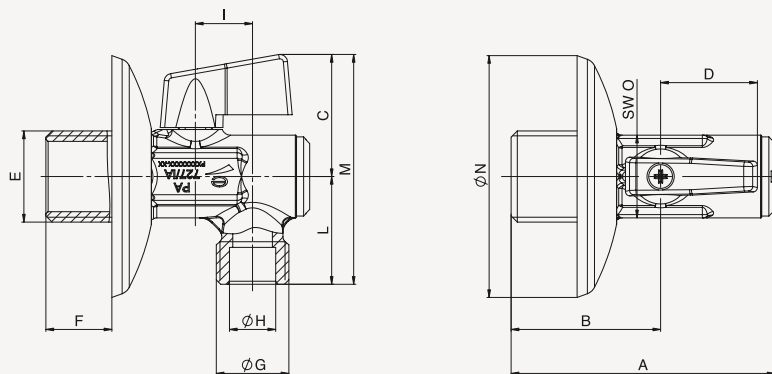
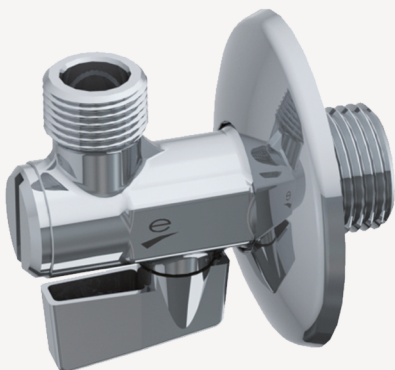
Compact undersink valve with filter

Serie rubinetto a sfera sottolavabo compatto con filtro

Angle ball valve with filter, metal nickel plated handle and stainless steel rosette
 Rubinetto sottolavabo a sfera con filtro, leva in metallo nichelata e rosone inox

- Series number / Numero 900
 serie

Size/ Dimensioni	DN	A	B	C	D	E	F	G	Ø H	I	L	M	Ø N	SW O
1/2"X3/8"	8	60	34	28	22	G 1/2"	15	G 3/8"	10,5	13	24,5	52,5	55	19



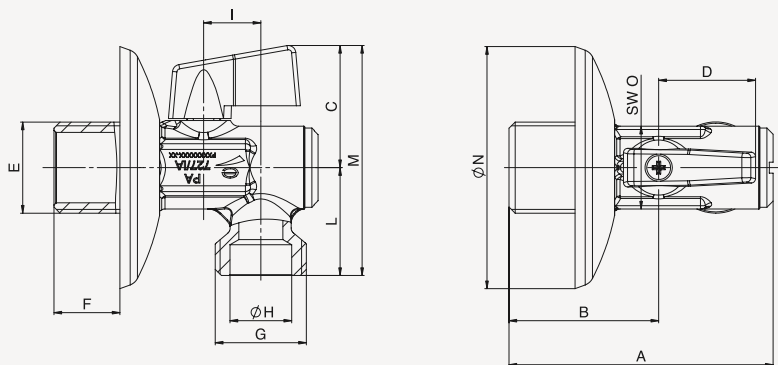
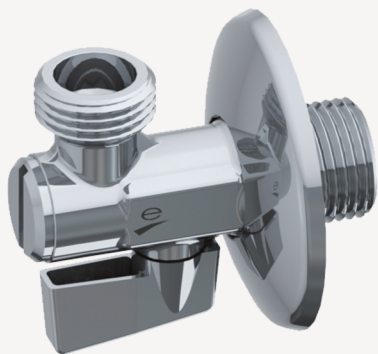
Serie rubinetto a sfera sottolavabo compatto con filtro

Angle ball valve, metal nickel plated handle and stainless steel rosette
 Rubinetto sottolavabo a sfera, leva in metallo nichelata e rosone inox

- Series number / Numero serie

/ 901

Size/ Dimensioni	DN	A	B	C	D	E	F	G	Ø H	I	L	M	Ø N	SW O
1/2"X1/2"	8	60	34	28	22	G 1/2"	15	G 1/2"	14	13	24,5	52,5	55	19



Compact angle valve without filter

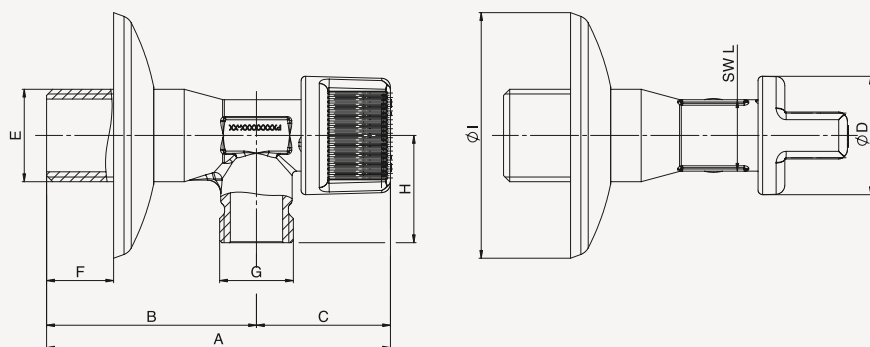
Serie rubinetto a sfera sottolavabo compatto senza filtro

Angle ball valve with filter, metal nickel plated handle and stainless steel rosette
 Rubinetto sottolavabo a sfera con filtro, leva in plastica cromata e rosone inox

- Series number / Numero serie

E8000

Size/ Dimensioni	DN	A	B	C	Ø D	E	F	G	H	Ø I	SW L
1/2"X3/8"	6	77	47	30	26,5	G 1/2"	15	G 3/8"	24	55	16



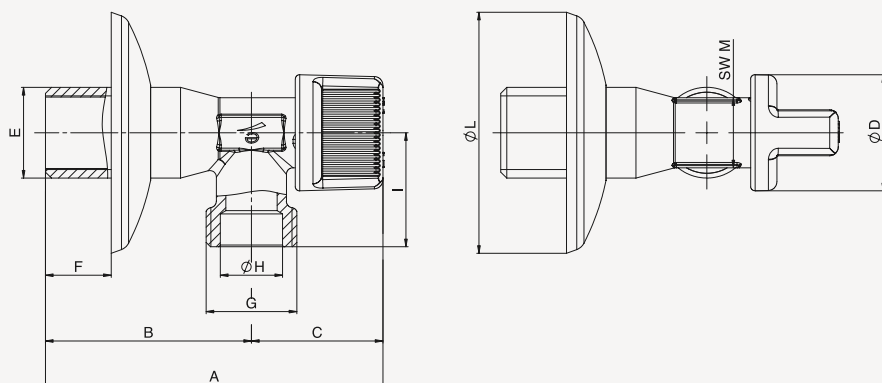
Serie rubinetto a sfera sottolavabo compatto senza filtro

Angle ball valve, metal nickel plated handle and stainless steel rosette
 Rubinetto sottolavabo a sfera, leva in metallo nichelata e rosone inox

- Series number / Numero serie

/ E8001

Size/ Dimensioni	DN	A	B	C	Ø D	E	F	G	H	I	Ø L	SW O
1/2"X1/2"	6	77	47	30	26,5	G 1/2"	15	G 1/2"	14	26	55	19

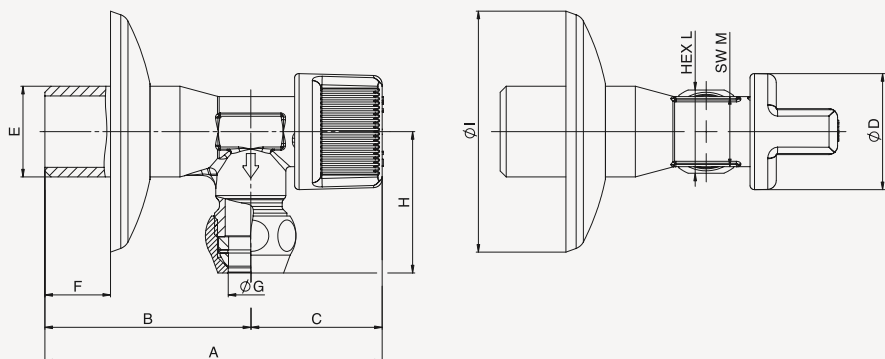
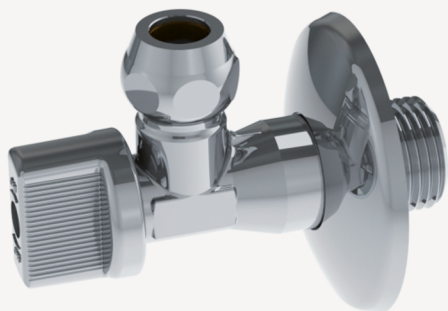


Angle ball valve with nut, compression olive, metal nickel plated handle
 Rubinetto sottolavabo a sfera con dado e ogiva, leva in metallo nichelata e rosone inox

- Series number / Numero serie

/ E8002

Size/ Dimensioni	DN	A	B	C	Ø D	E	F	Ø G	H	Ø I	HEX L	SW M
1/2"X10	6	77	47	30	26,5	G 1/2"	15	10	32	55	19	16





certifications

Eurotermo is a certified ISO 9001:2015 company, in addition to this, Eurotermo products comply with the directives of internationally recognized institutions.

certificazioni

Eurotermo è un'azienda certificata ISO 9001: 2015, inoltre i prodotti Eurotermo sono conformi alle direttive di enti riconosciuti a livello internazionale.

Eurotermo Srl
Sede Legale: Via Lunga 18 - 25126 Brescia, Italy
T. +39 030 31537200 - F. +39 030 31537213 - info@eurotermo.com

