

## MANOMETRI E IDROMETRI A MOLLA BOURDON, VERSIONE A NORME I.S.P.E.S.L.

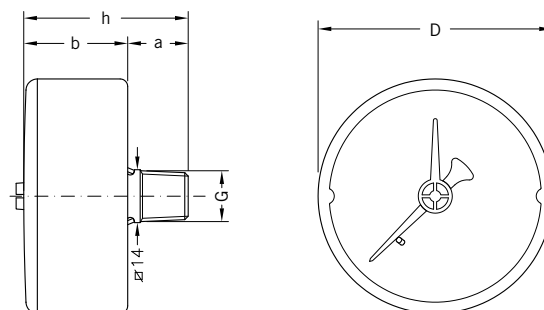
attacco posteriore, DN 50-63

## MANOMETERS AND HYDROMETERS, I.S.P.E.S.L. NORMATIVE VERSION WITH BOURDON SPRING

rear connection, DN 50-63

**M 50 PP IR**

**M 63 PP IR**



### > DIMENSIONI E PESI / SIZES AND WEIGHTS

MOD.	D	G	a	b	h	PESO/WEIGHT
<b>M 50 PP IR</b>	50 mm	R1/4"	16 mm	28 mm	44 mm	64 gr
<b>M 63 PP IR</b>	63 mm	R1/4"	16 mm	28 mm	44 mm	76 gr

### > APPLICAZIONI

Manometri con indice rosso regolabile di riferimento da usare su apparecchi e impianti regolamentati dalle norme I.S.P.E.S.L. adatti alla misura della pressione di fluidi liquidi o gassosi purché non altamente viscosi, cristallizzanti o corrosivi per leghe di rame e di stagno.

### > PRINCIPALI SETTORI DI IMPIEGO

- impianti e apparecchiature per idrotermosanitaria
- impianti di riscaldamento
- apparecchiature regolamentate o soggette a controllo I.S.P.E.S.L.

### > RIFERIMENTI NORMATIVI

- EN 837-1  
classe di precisione 2,5
- a norme I.S.P.E.S.L.
- direttiva CE 2014-68 PED
- grado di protezione IP31 secondo EN 60529

### > LIMITI DI IMPIEGO

#### Temperature

Sul corpo del manometro -40 ÷ +70 °C  
Del fluido in pressione max 90 °C

#### Pressioni

Fino a 3/4 del valore di fondo scala per pressioni statiche  
Fino a 2/3 del valore di fondo scala per pressioni fluttuanti  
Fino al valore di fondo scala per brevi periodi

#### Fluidi

Liquidi o gassosi non corrosivi per leghe di rame, non cristallizzanti, non altamente viscosi  
Non adatti per ossigeno

### > APPLICATIONS

Pressure gauges with red adjustable reference indicator to use on appliances and installations governed by I.S.P.E.S.L. regulations, suitable for measuring the pressure of liquid and gaseous fluids, provided they are not highly viscous, crystallizing or corrosive to copper and tin alloys.

### > MAIN FIELDS OF APPLICATION

- plumbing equipment and systems
- heating systems
- regulated equipment or subject to I.S.P.E.S.L. control

### > NORMATIVE REFERENCES

- EN 837-1  
2.5 precision class
- according to I.S.P.E.S.L. normative
- directive CE 2014-68 PED
- degree of protection IP31 according to EN 60529

### > OPERATING LIMITS

#### Temperatures

On the body of the pressure gauge -40 ÷ +70 °C  
Of pressurized fluid max 90 °C

#### Pressure

Up to 3/4 of the full scale value for static pressures  
Up to 2/3 of the full scale value for fluctuating pressure  
Up to the full scale value for short periods

#### Fluids

Liquid or gaseous non-corrosive to copper alloys, not highly viscous, not crystallising  
Gauges not suitable for oxygen

### > CARATTERISTICHE COSTRUTTIVE

- cassa in ABS antiurto
- vetrino in metacrilato ad alta trasparenza
- indice rosso regolabile montato sul vetrino
- quadrante bianco in ABS
- grafica nera
- disponibili due diverse serie di graduazioni: bar oppure mH<sub>2</sub>O (idrometri)
- indice nero in plastica
- attacco in ottone
- molla Bourdon a "C" in lega di rame
- movimento in ottone lega orologeria (OT59)

### > CONSTRUCTION FEATURES

- shockproof ABS case
- crystal clear methacrylate window
- red adjustable indicator mounted on window
- ABS white dial
- black graphics
- available two different series of graduations: bar or mH<sub>2</sub>O (hydrometers)
- black plastic indicator
- brass coupling
- "C" shaped Bourdon spring in copper alloy
- movement in watch brass alloy (OT59)

### > ARTICOLI DISPONIBILI IN PRONTA CONSEGNA E PREZZI / ITEMS READY FOR DELIVERY AND PRICES

<b>M 50 PP IR bar</b> CONFEZIONE / PACKAGING: 25 pcs.		
COD.	SCALA/SCALE	€
914 590 16	1,6 bar	6,95
914 591 16	2,5 bar	6,26
914 592 16	4 bar	5,57
914 593 16	6 bar	5,57
914 594 10	10 bar	5,57
914 595 10	16 bar	5,57

<b>M 50 PP IR mH<sub>2</sub>O</b> CONFEZIONE / PACKAGING: 25 pcs.		
COD.	SCALA/SCALE	€
914 590 12	16 mH <sub>2</sub> O	6,95
914 591 12	25 mH <sub>2</sub> O	6,26
914 592 12	40 mH <sub>2</sub> O	5,57
914 593 13	60 mH <sub>2</sub> O	5,57

<b>M 63 PP IR bar</b> CONFEZIONE / PACKAGING: 25 pcs.		
COD.	SCALA/SCALE	€
914 690 16	1,6 bar	7,22
914 691 16	2,5 bar	6,37
914 692 16	4 bar	6,15
914 693 16	6 bar	6,15
914 694 10	10 bar	6,15
914 695 10	16 bar	6,15

<b>M 63 PP IR mH<sub>2</sub>O</b> CONFEZIONE / PACKAGING: 25 pcs.		
COD.	SCALA/SCALE	€
914 690 12	16 mH <sub>2</sub> O	7,22
914 691 12	25 mH <sub>2</sub> O	6,37
914 692 12	40 mH <sub>2</sub> O	6,15
914 693 12	60 mH <sub>2</sub> O	6,15

I modelli, le caratteristiche, i campi di pressione qui descritti si riferiscono agli specifici codici disponibili in pronta consegna (Magazzino 91 - Ambiente Service). Per una informazione completa su tutte le versioni e le opzioni producibili su ordinazione consultare le schede tecniche nello specifico catalogo MANOMETRI A MOLLA BOURDON ATTACCO FISSO oppure nel sito [www.cewal.com](http://www.cewal.com)

The models and features described here refer to specific codes that are available from stock (Magazzino 91 - Ambiente Service). For full information on all versions and the available customised options, consult the technical sheets in the specific catalogue BOURDON SPRING PRESSURE GAUGE WITH FIXED COUPLING or on the website [www.cewal.com](http://www.cewal.com)