

CE

**GO PLAST**  
www.goplast.it

Azienda certificata



**Articolo:** SEI1403000

**Descrizione:** miscelatore incasso doccia SEI.  
Miscelatore Incasso Doccia con cartuccia Ø40.

**Temperatura di esercizio:** -5°C + 70°C

**Peso netto articolo (miscelatore+rosetta):** 660 g ± 5%

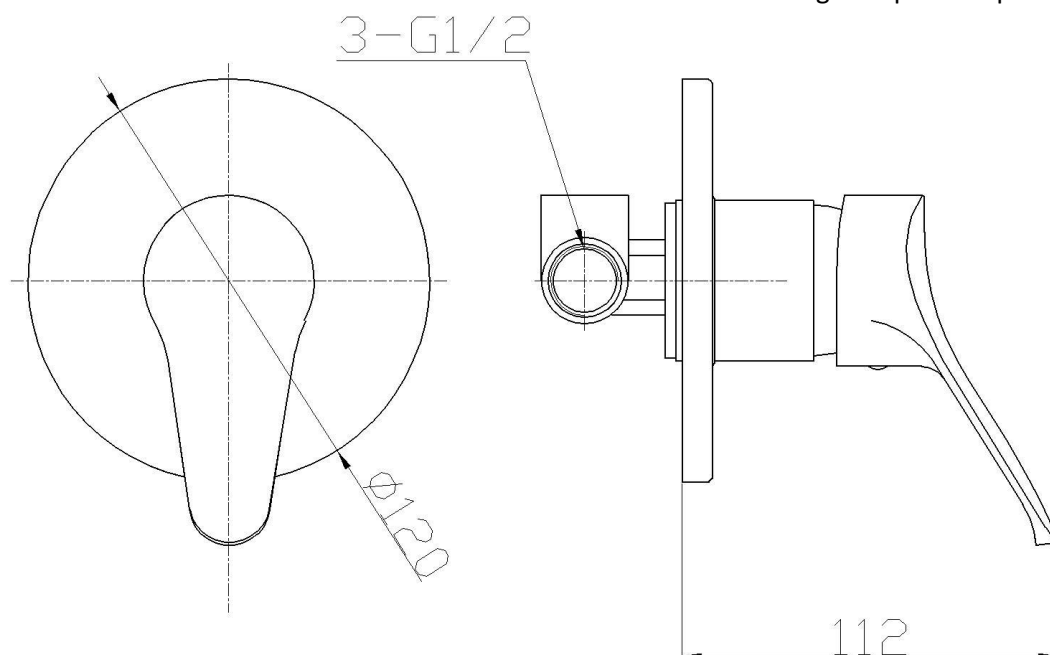
**Origine:** prodotto in Cina.

**Imballo:** confezione singola.  
10 pezzi in scatola 38x20x48

**Peso lordo imballo:** 9,30 kg ± 5%.



Immagine a puro scopo illustrativo.



Go Plast srl si riserva il diritto di modifica dell'articolo senza preavviso. Ogni riproduzione, anche parziale, è severamente vietata.

Telefono: +39 0321 960614 - Fax: +39 0321 960625

Email: [info@goplast.it](mailto:info@goplast.it)

Via Gallarate, 116 – 28047 Oleggio (NO)