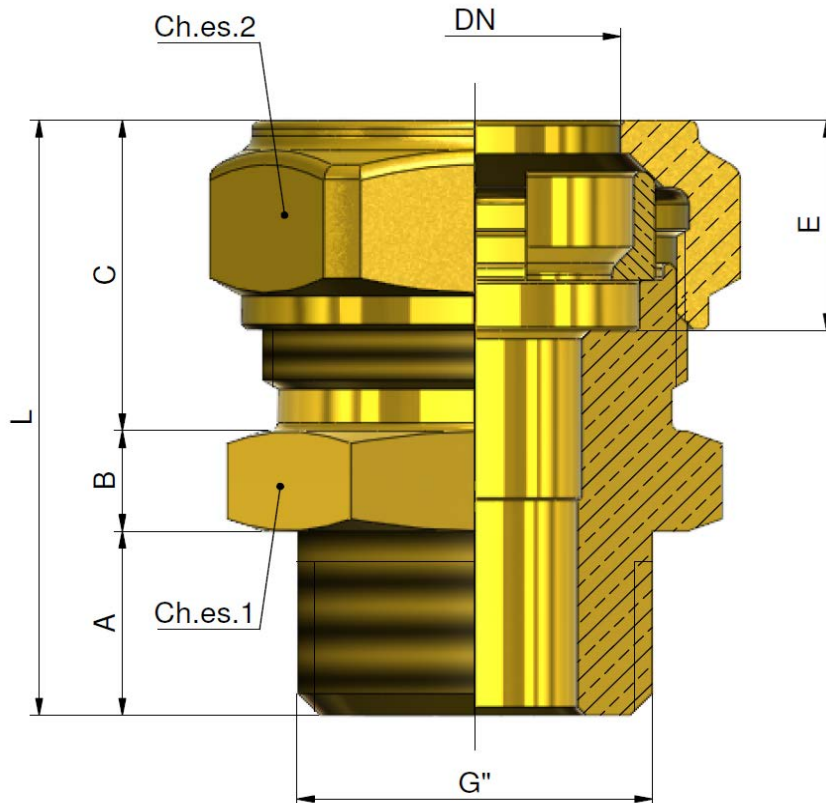


Art. 3000X

ITA-COBRASUN raccordo dritto maschio
 DEU-COBRASUN Gewindeanschluss AG Durchgangsform
 ENU-COBRASUN straight male fitting
 ESP-COBRASUN racor recto macho
 FRA-COBRASUN raccord droit mâle
 ROM-COBRASUN Racord drept M


Filettatura ISO 228

DN x G"	CODICE	L	A	B	C	E	Ch.es.1	Ch.es.2
12 x 1/2"	071 0102	35,5	11	6	18,5	12,5	25	29
12 x 3/4"	071 0082	36,5	12	6	18,5	12,5	27	29
16 x 1/2"	071 0036	40	11	7	22	16	32	34
16 x 3/4"	071 0037	41	12	7	22	16	32	34
16 x 1"	071 0038	42	13	7	22	16	33	34
20 x 3/4"	071 0039	42	12	8	22	16	36	39
20 x 1"	071 0040	43	13	8	22	16	36	39
25 x 1"	071 0041	44	13	9	22	16	42	44
25 x 1"1/4	071 0042	45	14	9	22	16	42	44
32 x 1"1/4	071 0083	46,5	14	10	22,5	16,5	50	Ott. 54
40 x 1"1/2	071 0084	50	15,5	11	23,5	17,5	60	Ott. 65
40 x 2"	071 0085	51,5	17	11	23,5	17,5	60	Ott. 65

Art. 3001X

ITA-COBRASUN raccordo dritto doppio

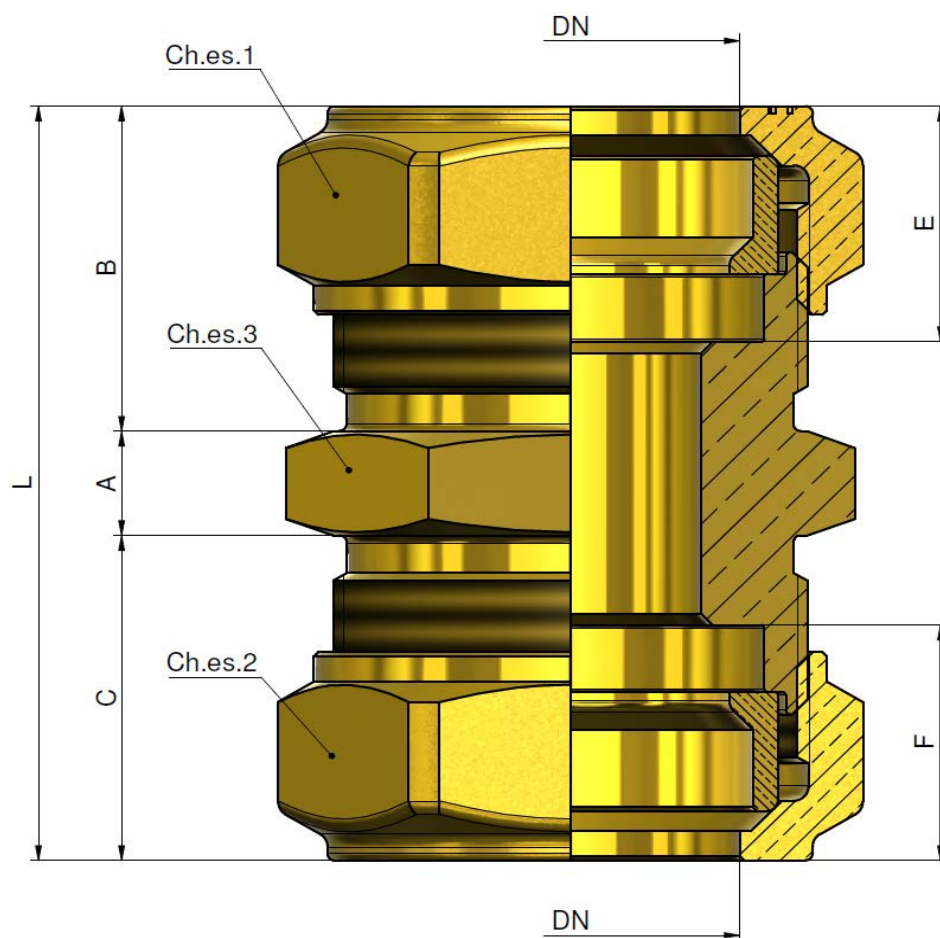
DEU-COBRASUN Doppelter Gewindeanschluss Durchgangsform

ENU-COBRASUN coupling fitting

ESP-COBRASUN racor recto doble

FRA-COBRASUN raccord droit double

ROM-COBRASUN Racord drept dublu



DN x DN	CODICE	L	A	B	C	E	F	Ch.es.1	Ch.es.2	Ch.es.3
12 x 12	071 0086	43	6	18,5	18,5	12,5	12,5	29	29	25
16 x 16	071 0043	51	7	22	22	16	16	34	34	32
20 x 20	071 0044	52	8	22	22	16	16	39	39	36
25 x 25	071 0045	53	9	22	22	16	16	44	44	42
32 x 32	071 0165	55	10	22,5	22,5	16,5	16,5	Ott. 54	Ott. 54	50

Art. 3001KB

ITA-COBRASUN raccordo dritto doppio INOX/RAME

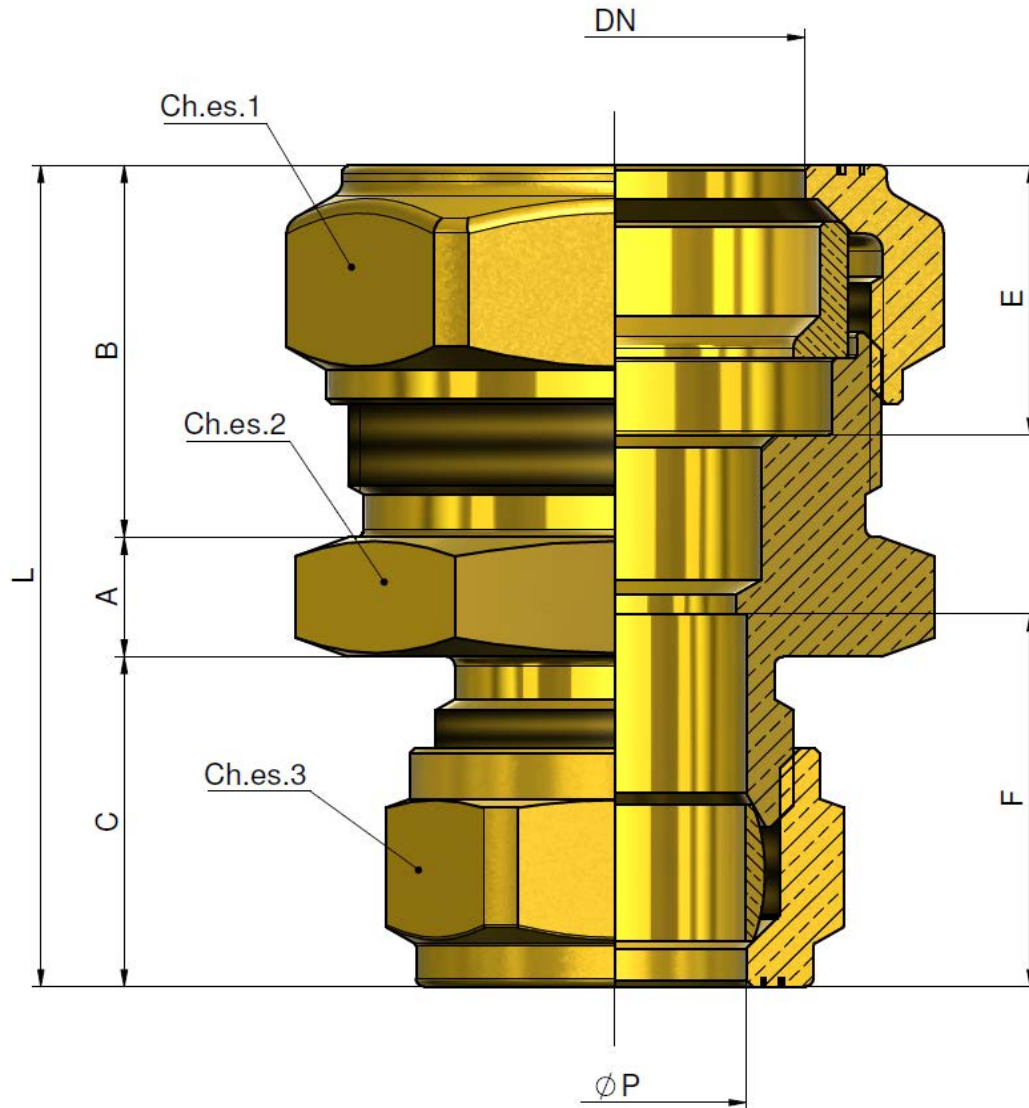
DEU-COBRASUN Doppelter Gewindeanschluss Durchgangsform EDELSTAHL/KUPFER

ENU-COBRASUN coupling fitting stainless steel/copper

ESP-COBRASUN racor recto doble en acero inoxidable/cobre

FRA-COBRASUN raccord droit double INOX/CUIVRE

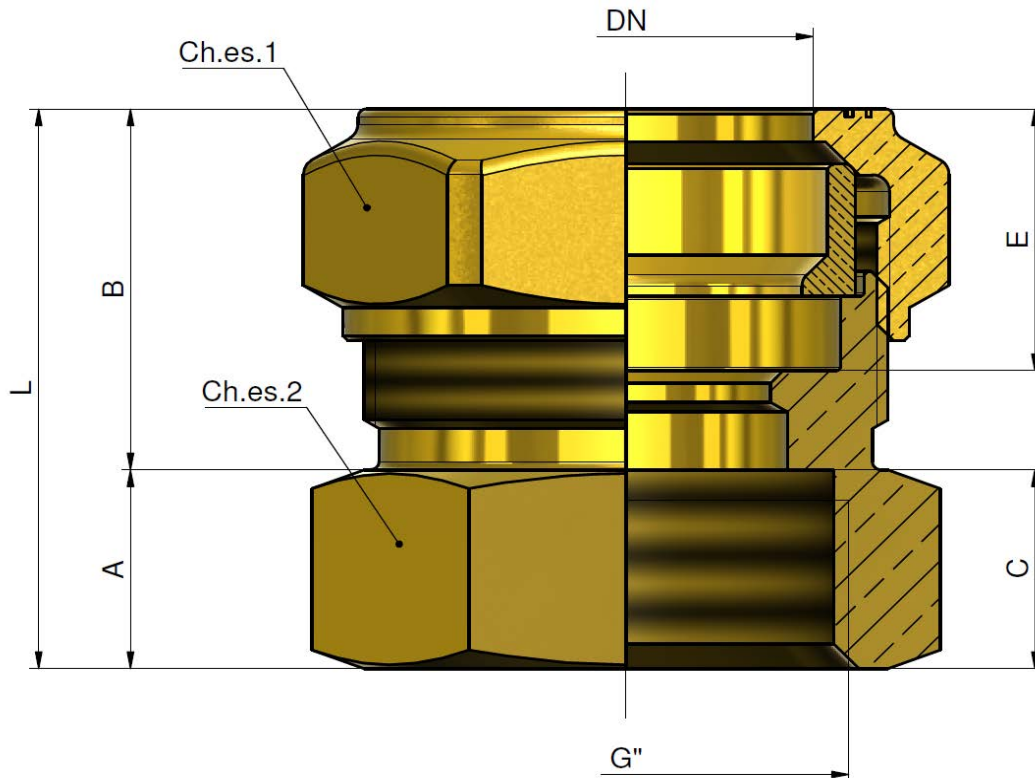
ROM-COBRASUN Racord drept dublu Inox/tub din cupru



DN x ØP (Cu)	CODICE	L	A	B	C	E	F	Ch.es.1	Ch.es.2	Ch.es.3
12 x 12	071 0130	42,5	6	18,5	18	12,5	18,5	29	25	19
16 x 15	071 0046	48,5	7	22	19,5	16	22	34	32	24
16 x 22/18	071 0047	49,5	7	22	20,5	16	22,5	34	32	32
20 x 22/18	071 0048	50,5	8	22	20,5	16	22,5	39	36	32
25 x 22/18	071 0049	51,5	9	22	20,5	16	22,5	44	42	32

Art. 3002X

ITA-COBRASUN raccordo dritto femmina
 DEU-COBRASUN Gewindeanschluss IG Durchgangsform
 ENU-COBRASUN straight female fitting
 ESP-COBRASUN racor recto hembra
 FRA-COBRASUN raccord droit femelle
 ROM-COBRASUN Racord drept F

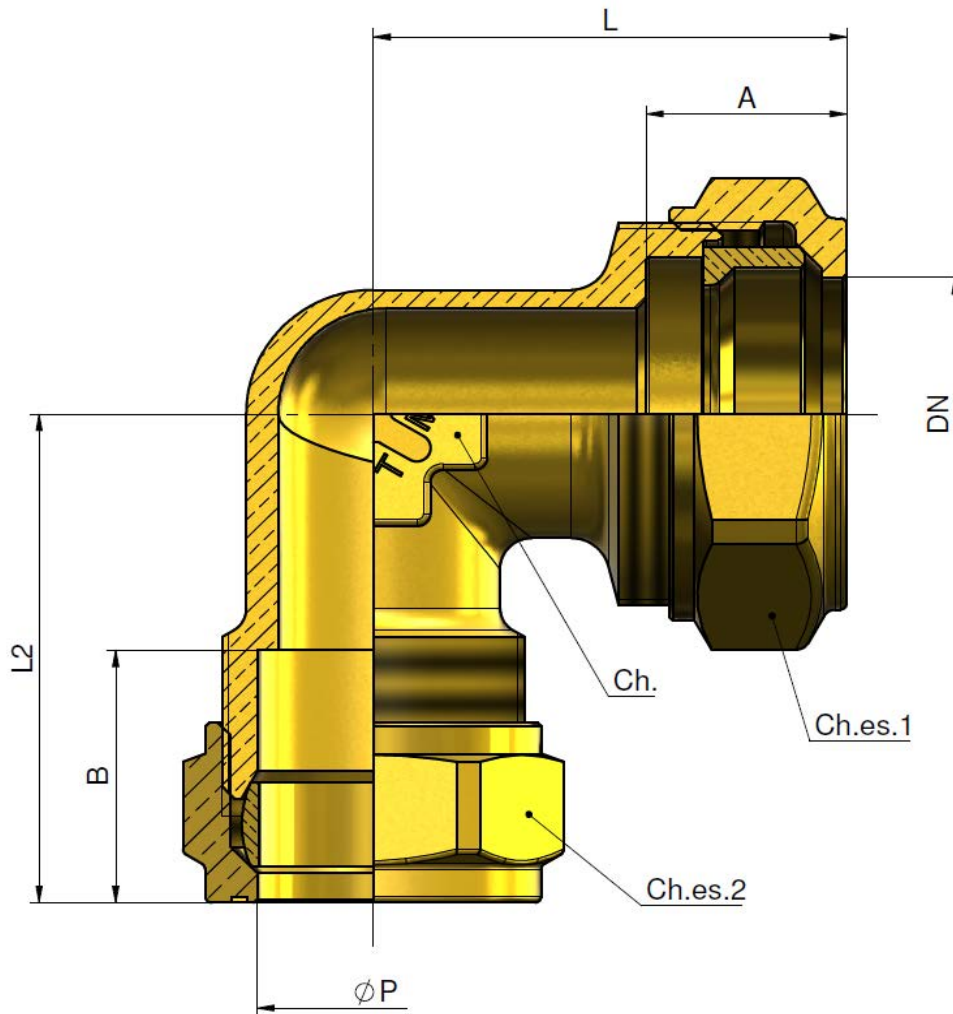


Filettatura ISO 228

DN x G"	CODICE	L	A	B	C	E	Ch.es.1	Ch.es.2
12 x 1/2"	071 0103	30,5	12	18,5	11	12,5	29	25
12 x 3/4"	071 0087	33	14,5	18,5	12	12,5	29	32
16 x 1/2"	071 0050	30	8	22	11	16	34	32
16 x 3/4"	071 0051	34	12	22	12	16	34	32
16 x 1"	071 0052	38	16	22	13,5	16	34	37
20 x 3/4"	071 0053	31	9	22	12	16	39	36
20 x 1"	071 0054	38	16	22	13,5	16	39	37
25 x 1"	071 0055	32,5	10,5	22	13,5	16	44	42
32 x 1"1/4	071 0088	36,5	14	22,5	17	16,5	Ott.54	50
40 x 1"1/2	071 0089	39	15,5	23,5	18	17,5	Ott.65	60

Art. 3003KB

ITA-COBRASUN raccordo curvo doppio INOX/RAME
 DEU-COBRASUN doppelter anschlusswinkel Edelstahl/Kupfer
 ENU-COBRASUN elbow double stainless steel/copper
 ESP-COBRASUN racor codo doble en acero inoxidable/cobre
 FRA-COBRASUN Courbe double INOX/CUIVRE
 ROM-COBRASUN Racord cot dublu Inox/tub din cupru



DN x ØP (Cu)	CODICE	L	L2	A	B	Ch.	Ch.es.1	Ch.es.2
12 x 15	071 0159	33,5	37,5	12,5	22	21	29	24
12 x 18	071 0160	33,5	39,5	12,5	20,5	21	29	27
16 x 18	071 0133	37,5	39,5	16	20,5	21	34	27
16 x 22	071 0079	40	42	16	20,5	26	34	32

Art. 3004X

ITA-COBRASUN raccordo curvo maschio

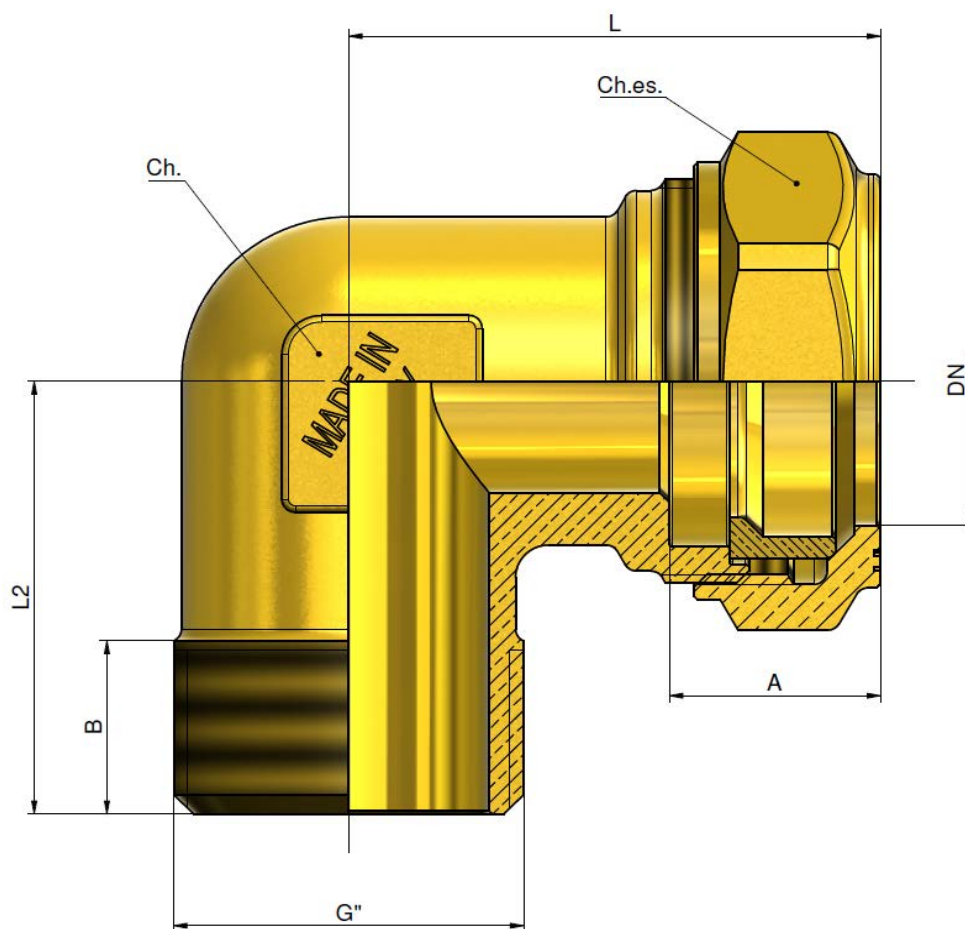
DEU-COBRASUN anschlusswinkel AG

ENU-COBRASUN elbow male fitting

ESP-COBRASUN racor codo macho

FRA-COBRASUN Courbe mâle

ROM-COBRASUN Cot M



Filettatura ISO 228

DN x G"	CODICE	L	L2	A	B	Ch.	Ch.es.
16 x 3/4"	071 0129	40	33	16	13	26	34

Art. 3005X

ITA-COBRASUN raccordo curvo femmina

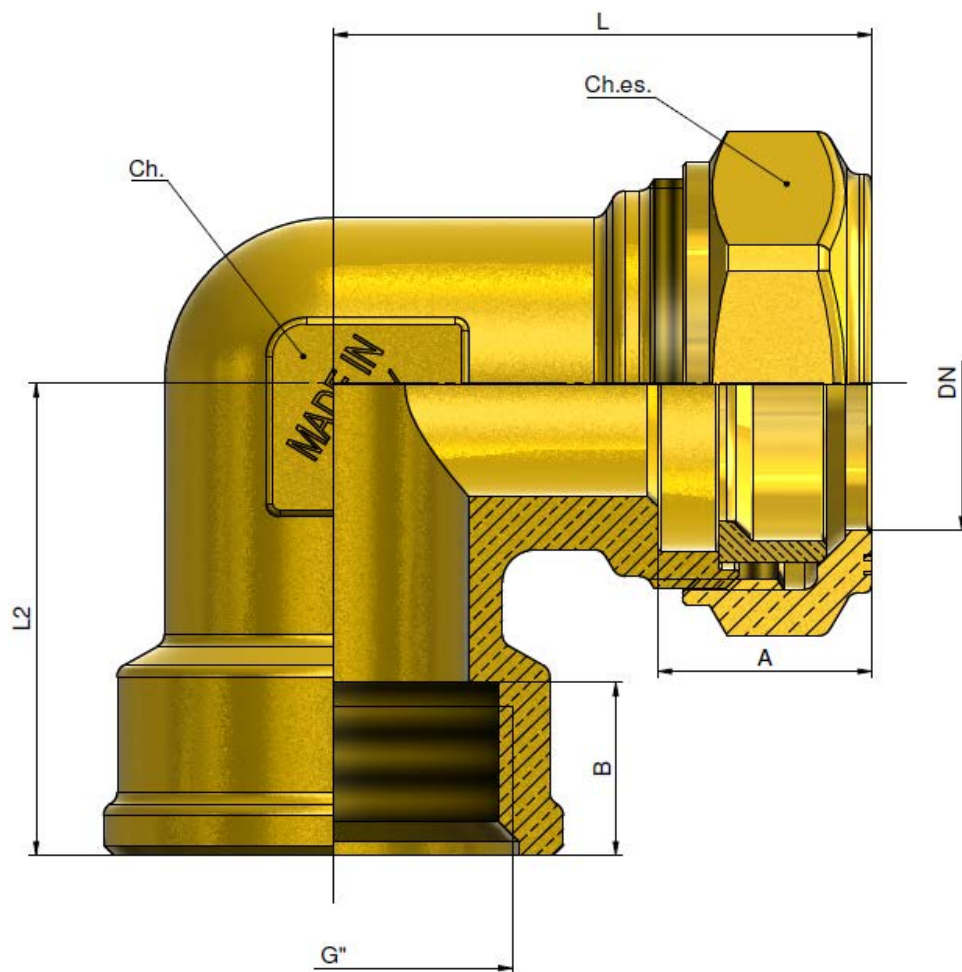
DEU-COBRASUN anschlusswinkel IG

ENU-COBRASUN elbow female fitting

ESP-COBRASUN racor codo hembra

FRA-COBRASUN Courbe femelle

ROM-COBRASUN Cot F

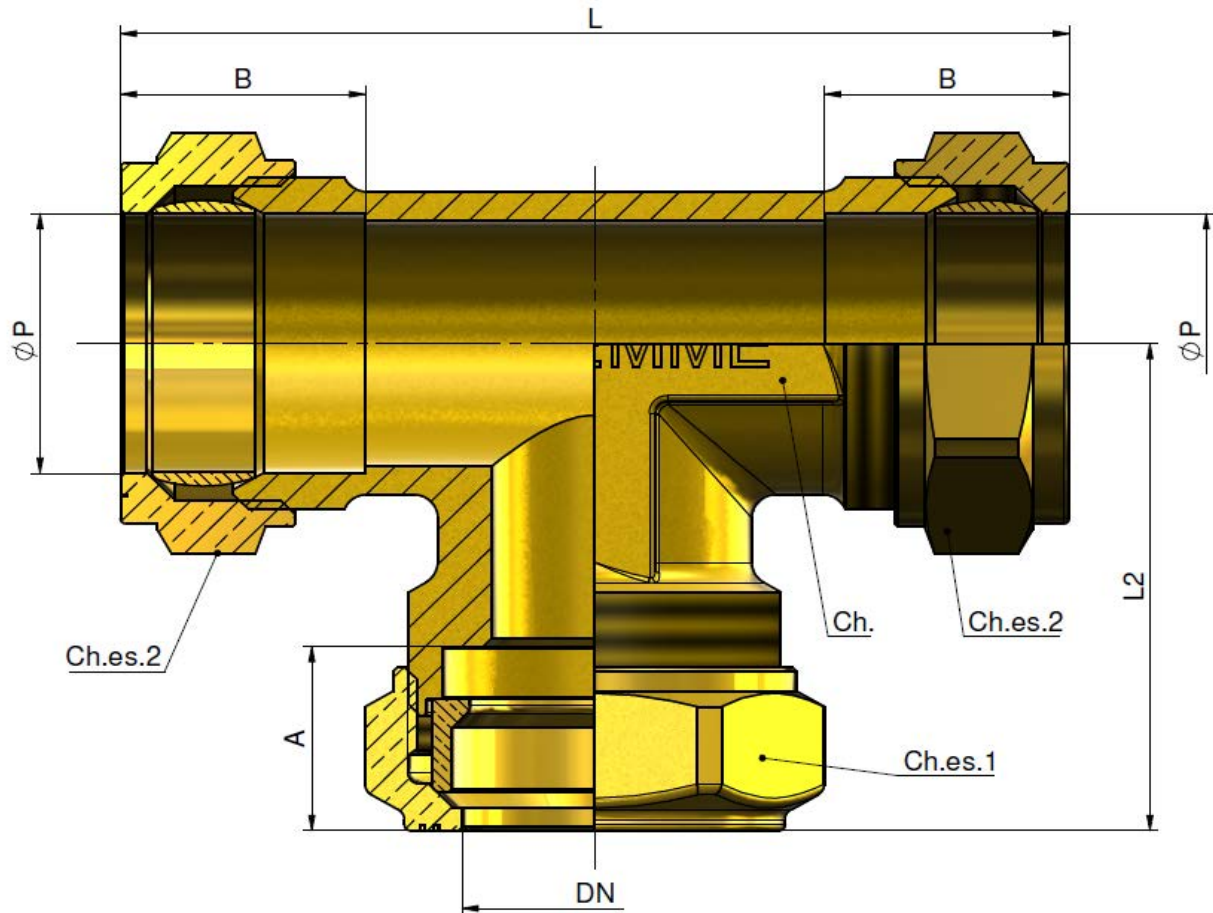


Filettatura ISO 228

DN x G"	CODICE	L	L2	A	B	Ch.	Ch.es.
16 x 3/4"	071 0078	40	35,5	16	13	26	34

Art. 3007KB

ITA-COBRASUN raccordo a T RAME/INOX/RAME
 DEU-COBRASUN T-Stück Kupfer/Edelstahl/Kupfer
 ENU-COBRASUN Tee copper/stainless steel/copper
 ESP-COBRASUN racor Te cobre/acero inoxidable/cobre
 FRA-COBRASUN raccord en Té CUIVRE/INOX/CUIVRE
 ROM-COBRASUN Teu tub din cupru/Inox/tub din cupru



Ø P x DN x Ø P	CODICE	L	L2	A	B	Ch.	Ch.es.1	Ch.es.2
22 x 16 x 22	071 0080	78,5	42	16	20,5	26	34	32

Art. 3011X

ITA-COBRASUN raccordo dritto tubo INOX/tubetto cilindrico

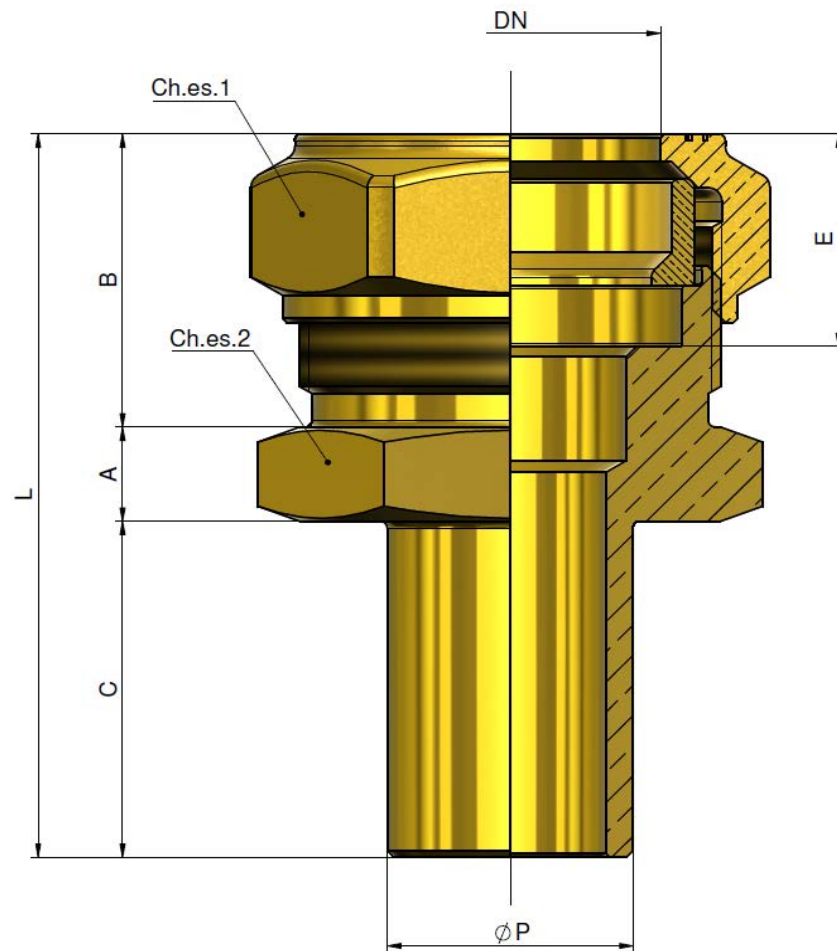
DEU-COBRASUN Gewindeanschluss Durchgangsform EDELSTAHL/KUPFER

ENU-COBRASUN straight male fitting steel/cylindrical pipe

ESP-COBRASUN racor recto en acero inoxidable/tubo cilíndrico

FRA-COBRASUN raccord droit tube inox/tube cylindrique

ROM-COBRASUN Racord drept Inox/tub cilindric



DN x ØP	CODICE	L	A	B	C	E	Ch.es.1	Ch.es.2
16 x 18	071 0091	54	7	22	25	16	34	32
16 x 22	071 0056	54	7	22	25	16	34	32
20 x 18	071 0092	55	8	22	25	16	39	36
20 x 22	071 0093	55	8	22	25	16	39	36
25 x 18	071 0094	56	9	22	25	16	44	42
25 x 22	071 0095	56	9	22	25	16	44	42