



# ART. APL

## 10

### DIRITTO MASCHIO

DESCRIZIONE

Raccordi a pressare per  
tubo multistrato.

PDF 

SCHEDA  
TECNICA



Codice prodotto	Misura (mm)	Busta (nr)	New Box (nr) *
ARL1002100	3/8" x Ø16 (2.0)	10	150
ARL1003100	1/2" x Ø16 (2.0)	10	140
ARL1003800	1/2" x Ø18 (2.0)	10	100
ARL1003200	1/2" x Ø20 (2.0)	10	80
ARL1004100	3/4" x Ø16 (2.0)	10	100
ARL1004200	3/4" x Ø20 (2.0)	10	80

Codice prodotto	Misura (mm)	Busta (nr)	New Box (nr) *
ARL1004900	3/4" x Ø25 (2.5)	5	60
ARL1004300	3/4" x Ø26 (3.0)	5	60
ARL1010900	1" x Ø25 (2.5)	5	50
ARL1010300	1" x Ø26 (3.0)	5	50
ARL1010400	1" x Ø32 (3.0)	5	40
ARL1011500	1"1/4 x Ø40 (3.5)	1	25
ARL1012600	1"1/2 x Ø50 (4.0)	1	15
ARL1020700	2"2 x Ø63 (4.5)	1	8

(\*) APE Raccorderie Srl ha introdotto l'utilizzo di una nuova scatola (30x21,5x11), con l'intenzione di ridurre i pesi delle scatole e soddisfare quanto richiesto dal D.Lgs. 81/08.

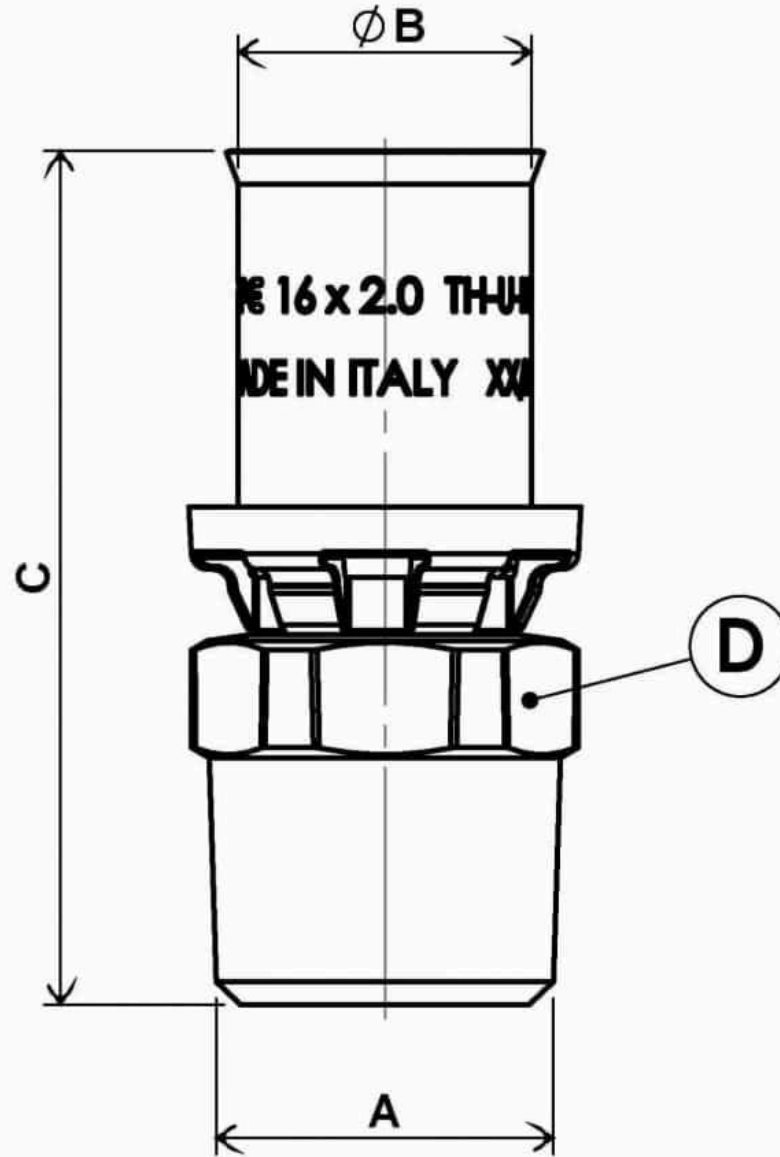
Si stima che le quantità di pezzi per la nuova scatola saranno circa la metà della scatola precedente, ma le quantità reali verranno aggiornate in fase di produzione.

Le scatole precedenti verranno utilizzate fino ad esaurimento.

(\*\*) quantità stimata

## DISEGNO QUOTATO

---



QUOTE

Codice prodotto	A (mm)	B (mm)	C (mm)	D (mm)
ARL1002100	R 3/8" ISO 7	Ø16 (2.0)	48,30	CH 18
ARL1003100	R 1/2" ISO 7	Ø16 (2.0)	51,8	CH 22
ARL1003800	R 1/2" ISO 7	Ø18 (2.0)	54,70	CH 22
ARL1003200	R 1/2" ISO 7	Ø20 (2.0)	81,7	CH 22
ARL1004100	R 3/4" ISO 7	Ø16 (2.0)	54,30	CH 28
ARL1004200	R 3/4" ISO 7	Ø20 (2.0)	54,2	CH 28
ARL1004900	R 3/4 ISO 7	Ø25 (2.5)	54,30	CH 28
ARL1004300	R 3/4" ISO 7	Ø 26	55	CH 28
ARL1010900	R 1" ISO 7	Ø25 (2.5)	58,10	CH 34
ARL1010300	R 1" ISO 7	Ø26 (3.0)	58,8	CH 34
ARL1010400	R 1" ISO 7	Ø32 (3.0)	63,3	CH 34
ARL1011500	R 1/4" ISO 7	Ø40 (3.5)	65,70	CH 45
ARL1012600	R 1/2" ISO 7	Ø32 (4.0)	75,40	CH 50
ARL1020700	R 2" ISO 7	Ø32 (4.5)	83	CH 62

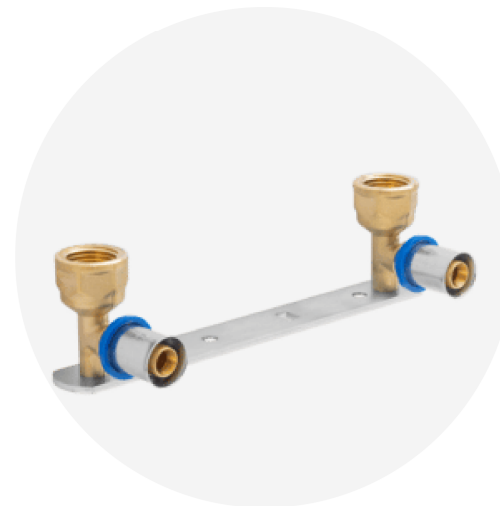
## RELATED PRODUCTS



**ART. APL 60**  
**RUBINETTO AD INCASSO**  
**CORTO**



**ART. APL 30**  
**GOMITO MASCHIO**



**ART. APL 38**  
**STAFFA CON DUE GOMITI**