



ART. APL

21

TEE FEMMINA

DESCRIZIONE

Raccordi a pressare per tubo multistrato.

PDF 

SCHEDA
TECNICA



Codice prodotto	Misura (mm)	Busta (nr)	New Box (nr) *
ARL2103101	Ø16 (2.0) x 1/2" x Ø16 (2.0)	10	60
ARL2103202	Ø20 (2.0) x 1/2" x Ø20 (2.0)	10	40
ARL2104202	Ø20 (2.0) x 3/4" x Ø20 (2.0)	10	40
ARL2104303	Ø26 (3.0) x 3/4" x Ø26 (3.0)	5	30

Codice prodotto	Misura (mm)	Busta (nr)	New Box (nr) *
ARL2110404	Ø32 (3.0) x 1" x Ø32 (3.0)	5	15
ARL2110500	Ø40 (3.5) x 1" x Ø40 (3.5)	1	10
ARL2110600	Ø50 (4.0) x 1" x Ø50 (4.0)	1	6
ARL2110700	Ø63 (4.5) x 1" x Ø63 (4.5)	1	4
ARL2111500	Ø40 (3.5) x 1"1/4 x Ø40 (3.5)	1	10
ARL2112600	Ø50 (4.0) x 1"1/2 x Ø50 (4.0)	1	6
ARL2112700	Ø63 (4.5) x 1"1/2 x Ø63 (4.5)	1	3

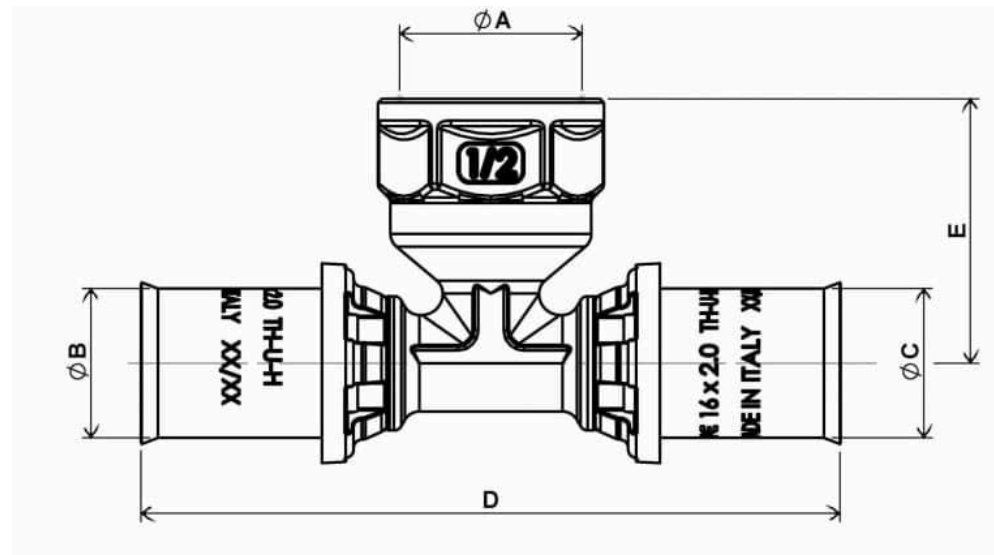
(*) APE Raccorderie Srl ha introdotto l'utilizzo di una nuova scatola (30x21,5x11), con l'intenzione di ridurre i pesi delle scatole e soddisfare quanto richiesto dal D.Lgs. 81/08.

Si stima che le quantità di pezzi per la nuova scatola saranno circa la metà della scatola precedente, ma le quantità reali verranno aggiornate in fase di produzione.

Le scatole precedenti verranno utilizzate fino ad esaurimento.

(**) quantità stimata

DISEGNO QUOTATO



QUOTE

Codice prodotto	A (mm)	B (mm)	C (mm)	D (mm)	E (mm)
ARL2103101	Rp 1/2" ISO 7	Ø16 (2.0)	Ø16 (2.0)	83,6	31,5
ARL2103202	Rp 1/2" ISO 7	Ø20 (2.0)	Ø20 (2.0)	86,4	31,5
ARL2104202	Rp 3/4" ISO 7	Ø20 (2.0)	Ø20 (2.0)	89,4	35
ARL2104303	Rp 3/4" ISO 7	Ø26 (3.0)	Ø26 (3.0)	94	36,5
ARL2110404	Rp 1" ISO 7	Ø32 (3.0)	Ø32 (3.0)	109	43
ARL2110500	Rp 1" ISO 7	Ø40 (3.5)	Ø40 (3.5)	118,4	54
ARL2110600	Rp 1" ISO 7	Ø50 (4.0)	Ø50 (4.0)	147,8	58
ARL2110700	Rp 1" ISO 7	Ø63 (4.5)	Ø63 (4.5)	172	58
ARL2111500	Rp 1"1/4 ISO 7	Ø40 (3.5)	Ø40 (3.5)	118.40	54
ARL2112600	Rp 1"1/2 ISO 7	Ø50 (4.0)	Ø50 (4.0)	147.80	58

Codice prodotto	A (mm)	B (mm)	C (mm)	D (mm)	E (mm)
ARL2112700	Rp 1"1/2 ISO 7	Ø63 (4.5)	Ø63 (4.5)	172	62.50

RELATED PRODUCTS



**ART. APL 32
GOMITO INTERMEDIO**



**ART. APL 22
TEE UGUALE**



**CALBRATORE TUBO
MULTISTRATO**