



ART. APL

30

GOMITO MASCHIO

DESCRIZIONE

Raccordi a pressione per
tubo multistrato.

PDF ↓

SCHEDA
TECNICA

Codice prodotto	Misura (mm)	Busta (nr)	Box (nr)	New Box (nr) *
ARL3003100	1/2" x Ø16 (2.0)	10		100
ARL3003800	1/2" x Ø18 (2.0)	10		80
ARL3003200	1/2" x Ø20 (2.0)	10		80

Codice prodotto	Misura (mm)	Busta (nr)	Box (nr)	New Box (nr) *
ARL3004200	3/4" x Ø20 (2.0)	10		60
ARL3004900	3/4" x Ø25 (2.5)	5	100	50**
ARL3004300	3/4" x Ø26 (3.0)	5		40
ARL3010900	1" x Ø25 (2.5)	5	70	35**
ARL3010300	1" x Ø26 (3.0)	5		40
ARL3010400	1" x Ø32 (3.0)	5		30
ARL3011500	1"1/4 x Ø40 (3.5)	1		15
ARL3012600	1"1/2 x Ø50 (4.0)	1		10
ARL3020700	2" x Ø63 (4.5)	1		5

(*) APE Raccorderie Srl ha introdotto l'utilizzo di una nuova scatola (30x21,5x11), con l'intenzione di ridurre i pesi delle scatole e soddisfare quanto richiesto dal

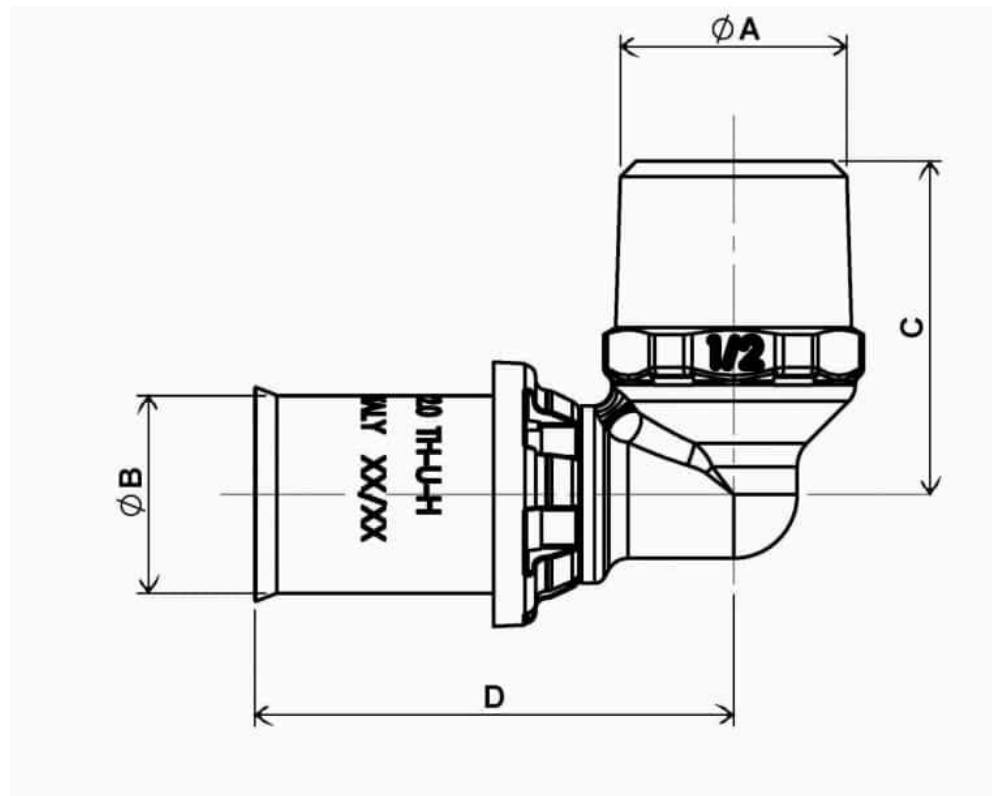
D.Lgs. 81/08.

Si stima che le quantità di pezzi per la nuova scatola saranno circa la metà della scatola precedente, ma le quantità reali verranno aggiornate in fase di produzione.

Le scatole precedenti verranno utilizzate fino ad esaurimento.

(**) quantità stimata

DISEGNO QUOTATO



QUOTE

Codice prodotto	A (mm)	B (mm)	C (mm)	D (mm)
ARL3003100	R 1/2" ISO 7	Ø16 (2.0)	30	43,30
ARL3003800	R 1/2" ISO 7	Ø18 (2.0)	32	44,20
ARL3003200	R 1/2" ISO 7	Ø20 (2.0)	32	44,20

Codice prodotto	A (mm)	B (mm)	C (mm)	D (mm)
ARL3004200	R 3/4" ISO 7	Ø20 (2.0)	38	45,20
ARL3004900	R 3/4" ISO 7	Ø25 (2.5)	40	48
ARL3004300	R 3/4" ISO 7	Ø26 (3.0)	40	49,80
ARL3010900	R 1" ISO 6	Ø25 (2.5)	46	50,50
ARL3010300	R 1" ISO 7	Ø26 (3.0)	46	50,50
ARL3010400	R 1" ISO 7	Ø32 (3.0)	46	56
ARL3011500	R 1"1/4 ISO 7	Ø40 (3.5)	61,5	59,20
ARL3012600	R 1"1/2 ISO 7	Ø50 (4.0)	67	73,90
ARL3020700	R 2" ISO 7	Ø63 (4.5)	80	86

RELATED PRODUCTS



**ART. APL 35
GOMITO CON FLANGIA**



**ART. APL 12
DIRITTO INTERMEDIO
UGUALE**



**CALIBRATORE TUBO
MULTISTRATO**