



ART. APL

31

GOMITO FEMMINA

DESCRIZIONE

Raccordi a pressare per
tubo multistrato.

PDF 

SCHEDA
TECNICA

Codice prodotto	Misura (mm)	Busta (nr)	Box (nr)	New Box (nr) *
ARL3103100	1/2" x Ø16 (2.0)	10		100
ARL3103800	1/2" x Ø18 (2.0)	10		70
ARL3103200	1/2" x Ø20 (2.0)	10		70

Codice prodotto	Misura (mm)	Busta (nr)	Box (nr)	New Box (nr) *
ARL3104200	3/4" x Ø20 (2.0)	10		60
ARL3104900	3/4" x Ø25 (2.5)	5	80	40**
ARL3104300	3/4" x Ø26 (3.0)	5		40
ARL3110900	1" x Ø25 (2.5)	5	70	35**
ARL3110300	1" x Ø26 (3.0)	5		35
ARL3110400	1" x Ø32 (3.0)	5		25
ARL3111500	1"1/4 x Ø40 (3.5)	1		12
ARL3112600	1"1/2 x Ø50 (4.0)	1		10

(*) APE Raccorderie Srl ha introdotto l'utilizzo di una nuova scatola (30x21,5x11), con l'intenzione di ridurre i pesi delle scatole e soddisfare quanto richiesto dal D.Lgs. 81/08.

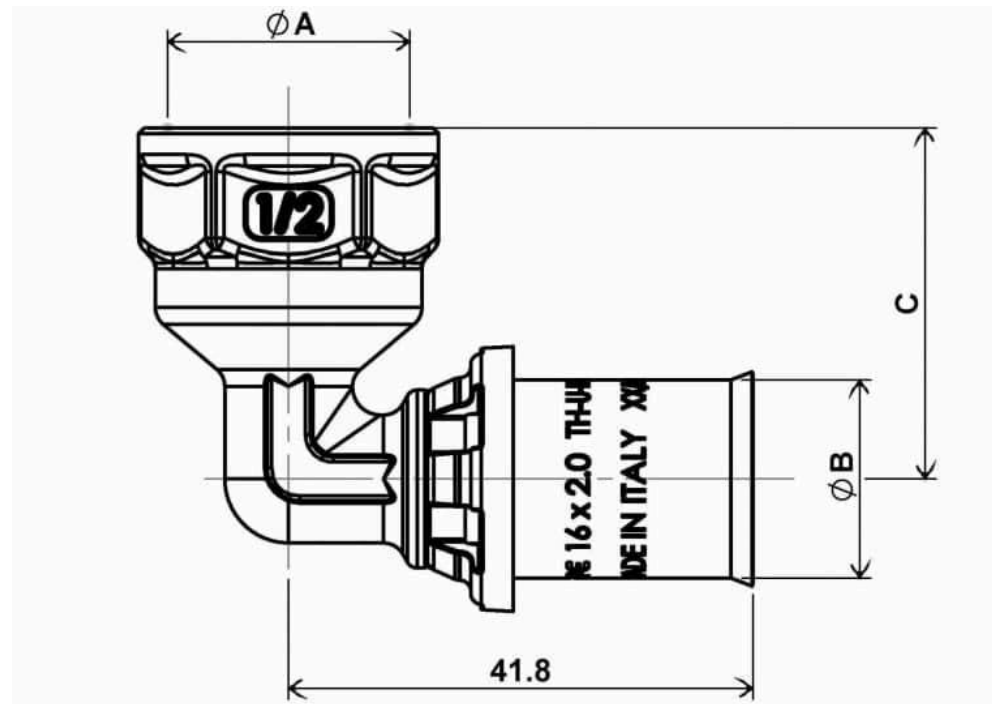
Si stima che le quantità di pezzi per la nuova scatola saranno circa la metà della

produzione.

Le scatole precedenti verranno utilizzate fino ad esaurimento.

(**) quantità stimata

DISEGNO QUOTATO



QUOTE

Codice prodotto	A (mm)	B (mm)	C (mm)	D (mm)
ARL3103100	Rp 1/2" ISO 7	Ø16 (2.0)	31,50	41,80
ARL3103800	Rp 1/2" ISO 7	Ø18 (2.0)	31,50	43,20
ARL3103200	Rp 1/2" ISO 7	Ø20 (2.0)	31,50	43,20
ARL3104200	Rp 3/4" ISO 7	Ø20 (2.0)	35	44,70
ARL3104900	Rp 3/4" ISO 7	Ø25 (2.5)	36,50	46,30
ARL3104300	Rp 3/4" ISO 7	Ø26 (3.0)	36,50	47
ARL3110900	Rp 1" ISO 7	Ø25 (2.5)	43	48,80
ARL3110300	Rp 1" ISO 7	Ø26 (3.0)	43	49,50
ARL3110400	Rp 1" ISO 7	Ø32 (3.0)	43	54,50
ARL3111500	Rp 1"1/4 ISO 7	Ø40 (3.5)	54	59,20
ARL3112600	Rp 1"1/2 ISO 7	Ø50 (4.0)	58	73,90

RELATED PRODUCTS



PINZA
PINZA TH Ø63 A CATENA



ART. APL 70
RACCORDO CON GIRELLO



ART. APL 37
RACCORDO A U FLANGIATO