

# LK 551 HydroKit Solar

- Montaggio semplice
- Plug and play
- Protezione dalle scottature

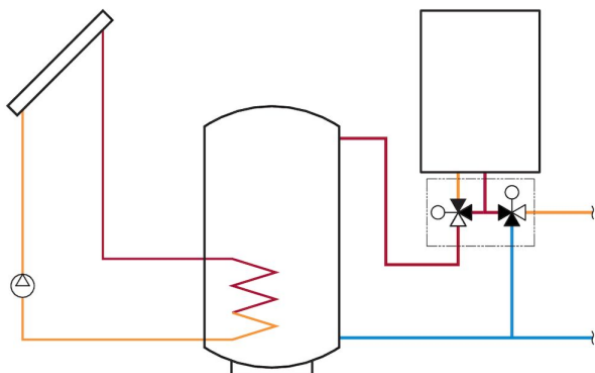


## Dati tecnici

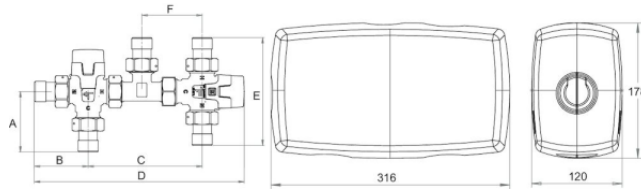
Temperatura di esercizio:	Min. 5 °C/Max. 95 °C
Temperatura dell'acqua miscelata:	Min. 35 °C/Max. 65 °C
Pressione massima di esercizio:	1,0 MPa (10 bar)
Fluidi 1:	Acqua. Miscela Acqua - Glicole max. 50% Acqua - Etanolo max. 30%
Filettatura standard:	G - filettatura maschio
Materiale, corpo valvola:	Ottone EN 12165 CW617N
Altri dati:	Temperatura deviazione Min. 42 °C/Max. 52 °C Stabilità della temperatura valvola miscelatrice $\pm 3$ °C

LK 551 HydroKit Solar è una combinazione di valvole, progettato per l'ottimizzazione energetica della produzione di acqua calda da due diverse fonti di calore. HydroKit Solar assicura che l'acqua calda prodotta mantenga la temperatura impostata, miscelando l'acqua calda da una fonte direttamente nel rubinetto, oppure portandola a un'altra fonte di calore per un ulteriore riscaldamento, se necessario.

LK 551 HydroKit Solar ha due valvole termostatiche, una valvola deviatrice e una valvola miscelatrice con funzione antiscottatura. La temperatura dell'acqua calda, per la valvola miscelatrice, è regolabile entro l'intervallo da 35 °C a 65 °C e per la valvola deviatrice la temperatura è regolabile entro l'intervallo da 42 °C a 52 °C.



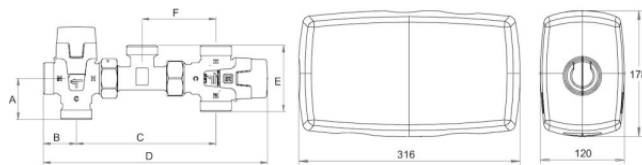
## LK 551 HydroKit Solar - con kit di connessione



Codice	Dim.	Kvs m <sup>3</sup> /h	A mm	B mm	C mm	D mm	E mm	F mm	Peso (kg)	Commento
181588	G 3/4"	1,6	79	70	149	273	140	79	1,6	
182292	G 3/4"	1,6	79	70	149	55	140	79	1,7	Isolante incluso
182782	G 3/4"	2,5	97	77	149	280	140	79	1,7	
182294	G 3/4"	2,5	97	77	149	280	140	79	1,7	Isolante incluso
182783	G 3/4"	3,5	97	77	175	310	154	100	2,5	
182674	G 3/4"	3,5	97	77	175	310	154	100	2,5	

Kit di connessione incluso: contiene dadi, guarnizioni, raccordi (5 pezzi di ciascuno) e valvole di ritegno (2 pezzi).

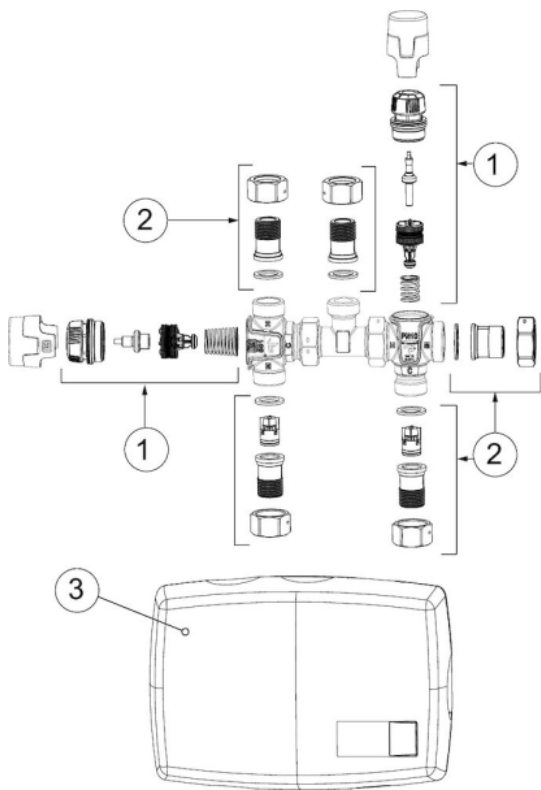
## LK 551 HydroKit Solar



Codice	Dim.	Kvs m <sup>3</sup> /h	A mm	B mm	C mm	D mm	E mm	F mm	Peso (kg)	Commento
181690	G 1"	1,6	44	35	149	238	70	79	1,6	
182293	G 1"	1,6	44	35	149	238	70	79	1,7	Isolante incluso
182784	G 1"	2,5	62	42	149	245	70	79	1,7	
182295	G 1"	2,5	62	42	149	245	70	79	1,7	Isolante incluso
182785	M 1"	3,5	62	42	174	269	84	97	1,9	
182427	G 1"	3,5	62	42	174	269	84	97	1,9	



## Accessori e ricambi



Codice	Articolo	Posizione
095234	Kit di ricambio 551, 35 - 65 °C (Kvs 1,6)	1
095075	Kit di ricambio 551 F, 42 - 52 °C, Kvs 1,6	1
095350	Kit di ricambio 551, 35 - 65 °C, Kvs 3,2 - 4,2	1
095444	Kit di ricambio 551 F, 42 - 52 °C, Kvs 3,5	1
095389	Kit di connessione G 3/4" x 1" con dado, guarnizioni, 2 valvole di ritegno	2
095390	LK Isolante (Kvs 1,6 - 2,5)	3
095459	LK Isolante (Kvs 3,5)	3